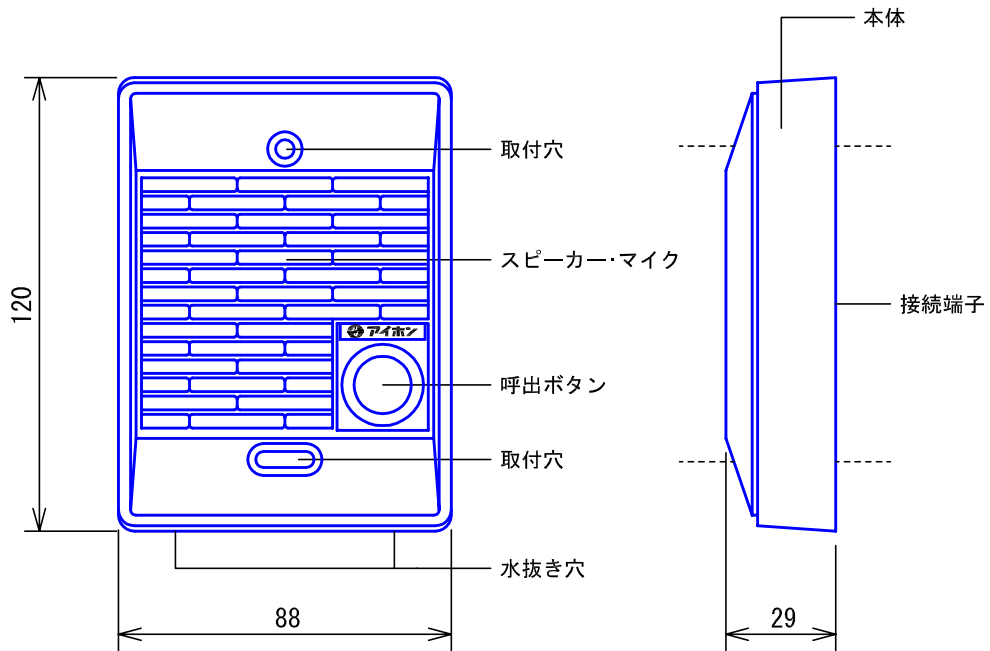
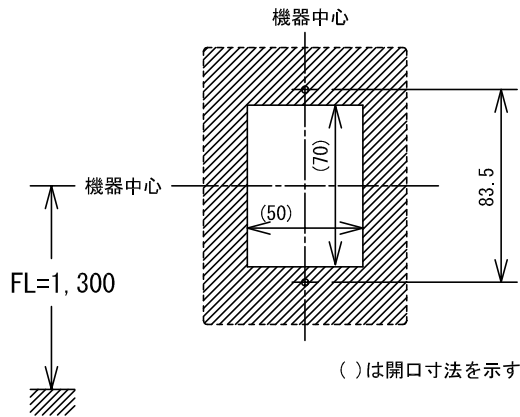


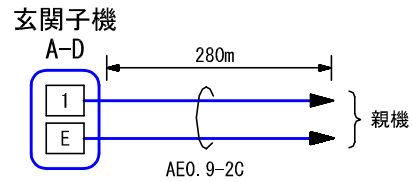
■外観図



●取付寸法



■接続図



■制約事項

- 接続できるインターホンはLEMシリーズのみ。
- 水抜き穴をふさがれないこと。

■機能一覧

- 呼出ボタン押下による親機への呼出/通話

■仕様

| | | | | | |
|--------|-------------------------|----|-------------------------|-------|----------------------|
| 電源電圧 | 親機から供給 | | | | |
| 通話方式 | 拡声通話 | | | | |
| 形状 | 壁取付形 | | | | |
| 適合ボックス | JIS1個用スイッチボックス | | | | |
| 材質 | ABS樹脂 | | | | |
| 質量 | 約140g | | | | |
| 色調 | ブラックとホワイトのツートン | | | | |
| 備考 | 防雨形(JIS C 0920保護等級3 相当) | | | | |
| 品名 | 玄関子機 | 図名 | 外観図/仕様/接続図 制約事項/機能一覧 | | 単位 mm 作成 2002年3月20日 |
| 品番 | A-D | 図番 | A12052-1-1 | 頁 1/1 | 改訂 1 アイホン株式会社 |