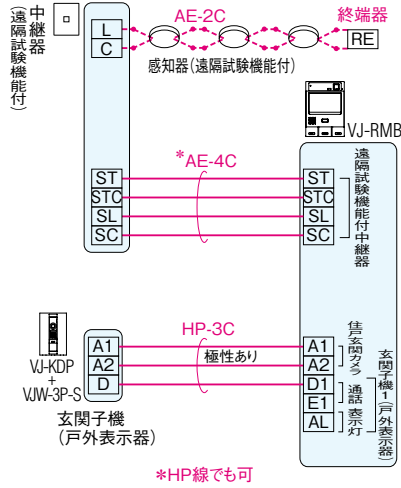


接続図

■自動火災報知設備接続図例

住戸用自動火災報知設備
(中継器別設置型の)
接続図例

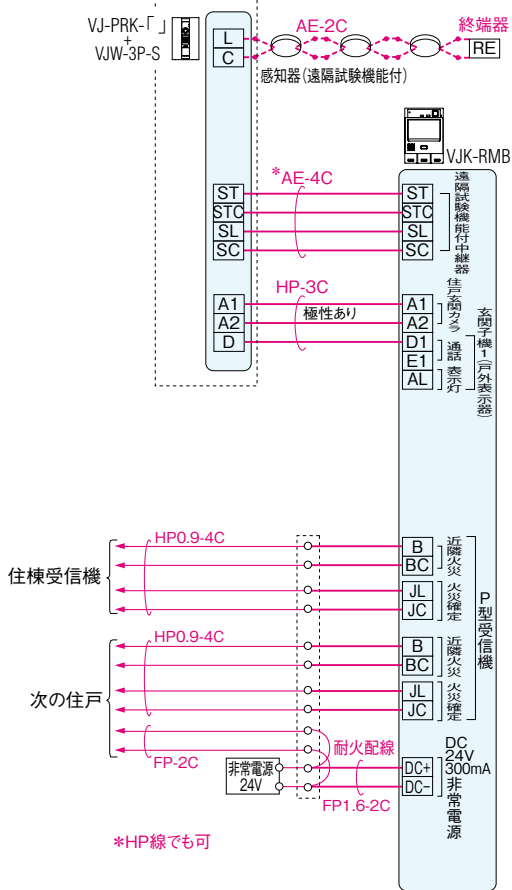
住戸用
自動火災報知設備対応



*HP線でも可

共同住宅用自動火災報知設備
(中継器内蔵型の)
接続図例

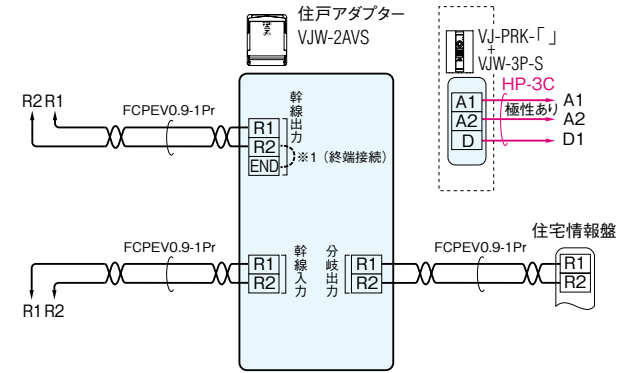
共同住宅用
自動火災報知設備対応



*HP線でも可

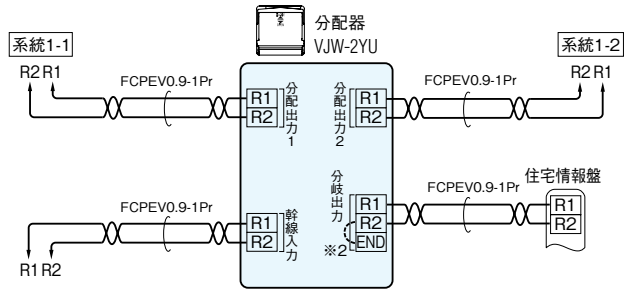
■住戸玄関・幹線接続図例 (自動火災報知設備の系統は省略)

居室親機系統ごとに **2** 通話路
2 映像路



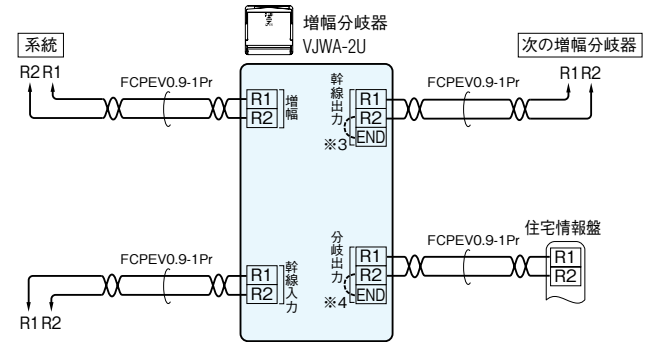
※1. 最終端末の場合、ENDと[R2]の端子間をショートする。

●幹線を分配する場合



※2. 住宅情報盤を接続しない場合(最終端末)は、ENDと[R2]の端子間をショートする。

●幹線を増幅分岐する場合



※3. 最終端末の増幅分岐器は、ENDと[R2]の端子間をショートする。

※4. 住宅情報盤を接続しない場合(最終端末)は、ENDと[R2]の端子間をショートする。