

【廊下灯】

橙色／赤色廊下灯  
**NFR-4**  
希望小売価格  
4,800円(税別)

【トイレ呼出ボタン】

呼出ボタン  
**NFR-72-TC** (受40B)  
希望小売価格  
30,000円(税別)  
●点字案内文:ヨビダン  
●復旧ボタン付

防まつ仕様 抗菌仕様  
呼出ボタン  
**NFR-72**  
希望小売価格  
7,800円(税別)  
●復旧ボタン付

【壁埋込マイクスピーカー】

埋込型マイクスピーカー  
**NF-MS** (受30B)  
希望小売価格  
9,650円(税別)

【復旧ボタン】

復旧ボタン  
**NFR-2**  
希望小売価格  
1,950円(税別)

呼出ボタン(ひも付)  
**NFR-72HA-TC110** (受40B)  
希望小売価格  
33,000円(税別)  
●点字案内文:ヨビダン  
●復旧ボタン付  
●ひも長約110cm  
(施工時長さ調節可能)

防まつ仕様 抗菌仕様  
呼出ボタン(ひも付)  
**NFR-72HA**  
希望小売価格  
8,350円(税別)  
●復旧ボタン付  
●ひも長約55cm  
(施工時長さ調節可能)

【天井マイク】

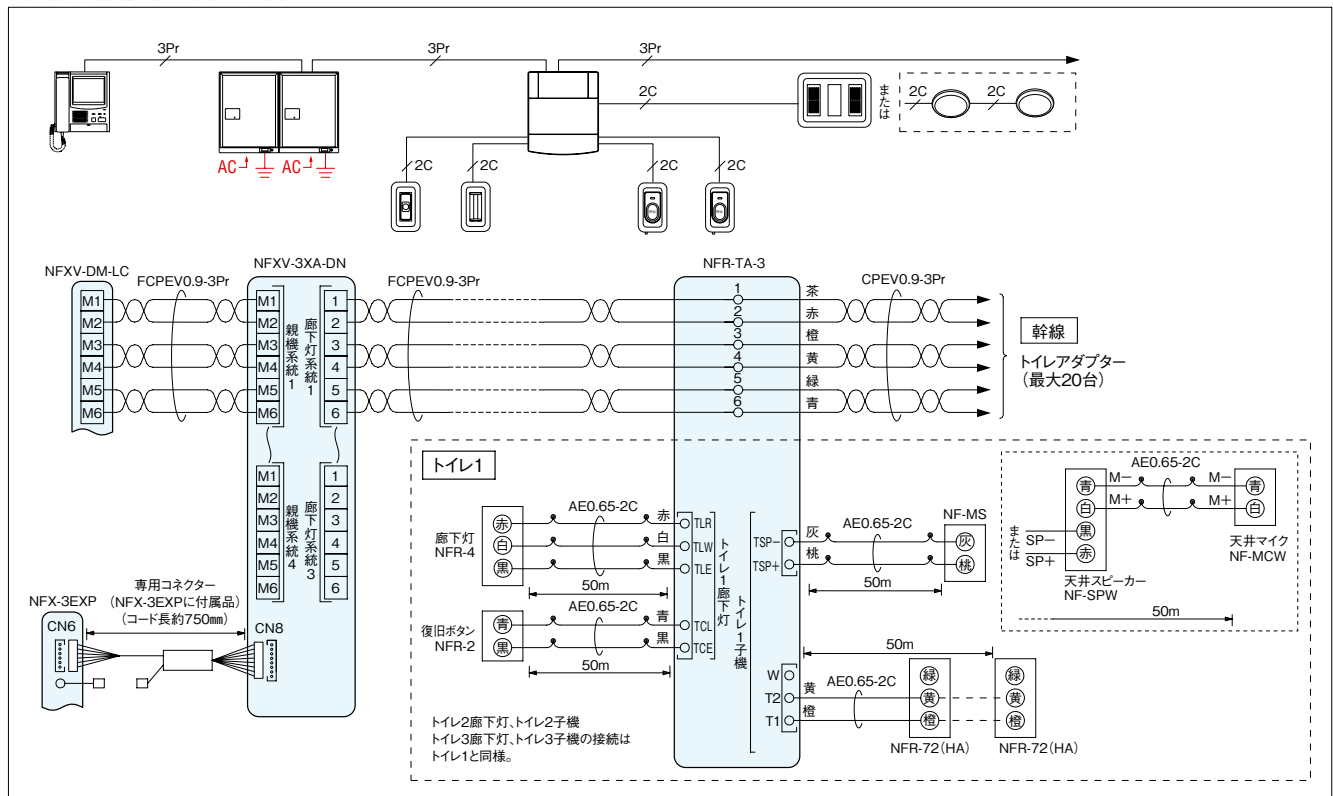
防まつ仕様  
天井埋込型マイク  
**NF-MCW** (受30B)  
希望小売価格  
16,100円(税別)  
●防まつ型

【天井スピーカー】

防まつ仕様  
天井埋込型スピーカー  
**NF-SPW**  
希望小売価格  
20,900円(税別)  
●防まつ型

■配線本線・接続例 設計上のご注意 ▶P.670、671 参照

⏏ D種接地 ← AC100V直結



■仕様 NFXV-DM-LC

電源電圧	DC36V(制御装置から供給) またはDC24V(電源アダプターから供給)
消費電流	待受時200mA 最大300mA
通話方式	同時通話/拡声交互通話
通話出力	受話器式:送話レベル...60mV、受話レベル...30mV 拡声式:送話レベル...60mV、受話レベル...160mV
タッチパネル	5.7型TFTカラー液晶パネル
形状	卓上・壁取付両用型
材質	自己消火性樹脂
質量	約2.2kg

NFR-TA-3

電源電圧	DC36V(制御装置から供給)
通話路数	3通話路
形状	壁取付型
材質	自己消火性樹脂
質量	約820g

NFXV-3XA-DN

電源電圧	AC100V 50/60Hz
消費電力	待受時204W 最大400W
使用環境条件	温度:0~40℃ 湿度:相対湿度最高値95% 年間平均75%未満
許容線路抵抗値	制御装置-親機 2.9Ω (最遠距離50m(電源アダプター追加により100mまで可能)) 制御装置-トイレアダプター 11.7Ω (最遠距離200m)
幹線系統数	廊下灯系統:3系統 親機系統:4系統
通話路数	4通話路
接続台数	親機:最大15台 トイレアダプター:最大60台 (但し、1系統当り最大20台まで) 子機:最大120台(但し、1系統当り最大40台まで)
形状	壁取付型
材質	自己消火性樹脂
質量	約7.0kg

NFX-3EXP

電源電圧	AC100V 50/60Hz
消費電力	待受時168W 最大320W
使用環境条件	温度:0~40℃ 湿度:相対湿度最高値95% 年間平均75%未満
許容線路抵抗値	幹線系統増設機-トイレアダプター 14Ω(最遠距離200m)
幹線系統数	3系統
トイレアダプター接続数	制御装置に準ず (最大120台 但し、1系統当り最大20台まで)
子機接続数	制御装置に準ず (最大240台 但し、1系統当り最大40台まで)
形状	壁取付型
材質	自己消火性樹脂
質量	約6.1kg