

保守用インターホンTC

最大設置台数

親機
2

子機
140

【親機】



10局用親機
TC-10M
希望小売価格
45,800円(税別)

20局用親機
TC-20M
希望小売価格
59,400円(税別)

20局用増設選局部
TC-20G
希望小売価格
29,900円(税別)

40局用増設選局部
TC-40G
希望小売価格
52,500円(税別)

40局用増設選局部
TC-40GS[●]30B
希望小売価格
165,900円(税別)

【子機】



受話器式子機
TM-RS/A[●]40B
希望小売価格
22,200円(税別)

【プレート】



樹脂ジャックプレート
TM-J17[●]40B
希望小売価格
6,800円(税別)



ジャックプレート
TM-J13[●]30B
希望小売価格
6,000円(税別)



防滴ジャックプレート
TM-JP/B[●]40B
希望小売価格
15,800円(税別)

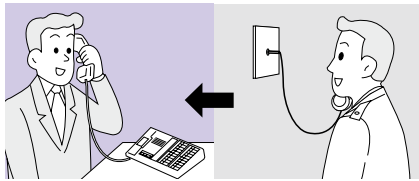
特長

個別表示灯付

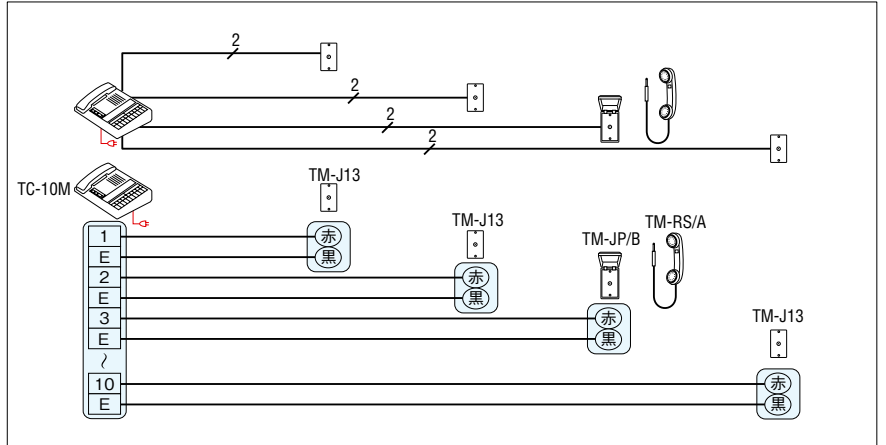
最大60カ所まで、どこから呼ばれたかを確認できる表示灯付です。

子機は持ち運び可能

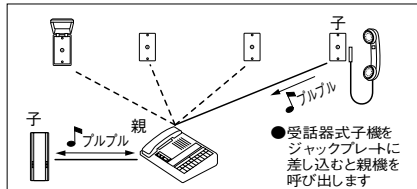
子機は持ち運びができ、保守・点検など巡回時の連絡におすすめします。



■配線本数・接続図例



■通話網



■仕様 TC-10M

電源電圧	AC100V 50/60Hz
消費電力	最大8W 待受1.3W
通話方式	受話器による同時通話
呼出方式	子機→親機…断続電子音、表示灯点灯 子機のプラグをジャックプレートに差し込むと呼び出します。 ※親機・音量3段切替調節器付
配線数	子機(ジャックプレート)→親機…2線個別(無極性)
通達距離	親機→子機(ジャックプレート) …0.9mm線を使用して700mまで

TM-RS/A

通話方式	受話器による同時通話
形状	受話器型
材質	ABS樹脂
質量	約80g
色調	パールホワイト

■寸法図(mm)

