

身体障害者用インターホン1・3

最大設置台数

玄関
1

室内
3

玄関

【玄関子機】



点字案内文「ウエノ 紗ヲ オテ オハシ ヲグサイ」

埋込型玄関子機

IE-CA-D (税別) 30日
希望小売価格
20,000円 (税別)



玄関子機
IE-EA-D (税別) 30日
希望小売価格
26,200円 (税別)

点字案内文「紗ヲ オテ ヲグサイ」

管理室

【親機】



1・3親機
IEG-1DG (税別) 30日
希望小売価格
53,400円 (税別)

【増設親機】



増設親機
IEG-1DH (税別) 30日
希望小売価格
29,100円 (税別)

トイレ



廊下灯
IER-4 (税別) 30日
希望小売価格
5,900円 (税別)



復旧ボタン
NBR-2A-C
希望小売価格
2,700円 (税別)



復旧ボタン付廊下灯
IER-92DB27 (税別) 30日
希望小売価格
8,500円 (税別)

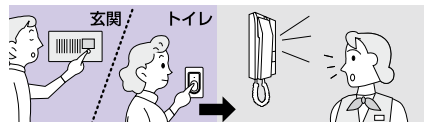


呼出ボタン
IER-7W (税別) 30日
希望小売価格
10,400円 (税別)
●トイレ用

特長

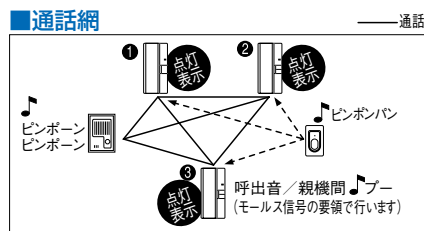
点字案内文・応答確認灯付

玄関子機は、点字案内文・応答確認灯付。目や耳の不自由な方にもご使用いただけます。



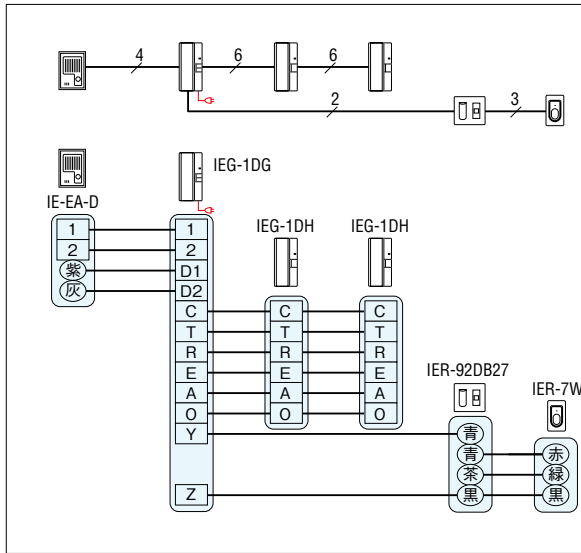
呼出音で玄関、トイレを区別

玄関からの呼出か、トイレからの呼出か、呼出音で区別できます。



配線本数・接続図例

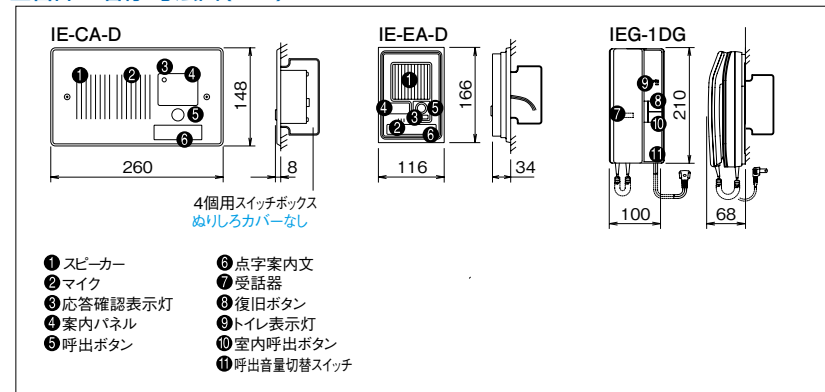
→ AC100V



ご注意

- 玄関子機は防雨型ですが、雨がからず車いすが方向転換できる場所に設置してください。
- 玄関子機のボタンの高さは、車いすを使うかたを考慮して、高さ1,100mm程度になるように設置してください。
- 玄関子機のわきに、建物の略平面が浮かび上がった触地図を併設すると、目の不自由なかたが目的場所、トイレなどの位置をあらかじめ知ることができます。
- 廊下灯または復旧ボタン付廊下灯、呼出ボタンは各1台のみ。

各部の名称・寸法図 (mm)



仕様 IEG-1DG

電源電圧	AC100V 50/60Hz
消費電力	最大5W 待受1W
通話方式	受話器による同時通話
呼出方式	玄関子機→親機(増設親機)・ピンポン、ピンポン トイレ呼出ボタン→親機(増設親機)・ピンポン (呼出表示灯点灯) 親機(増設親機)↔増設親機・プー(1-3形) } 音量3段階切替
通達距離	玄関子機→親機…0.65mm線を使用して150mまで 親機→最遠増設機…0.65mm線を使用して75mまで
材質	自己消火性樹脂
色調	エッグホワイト