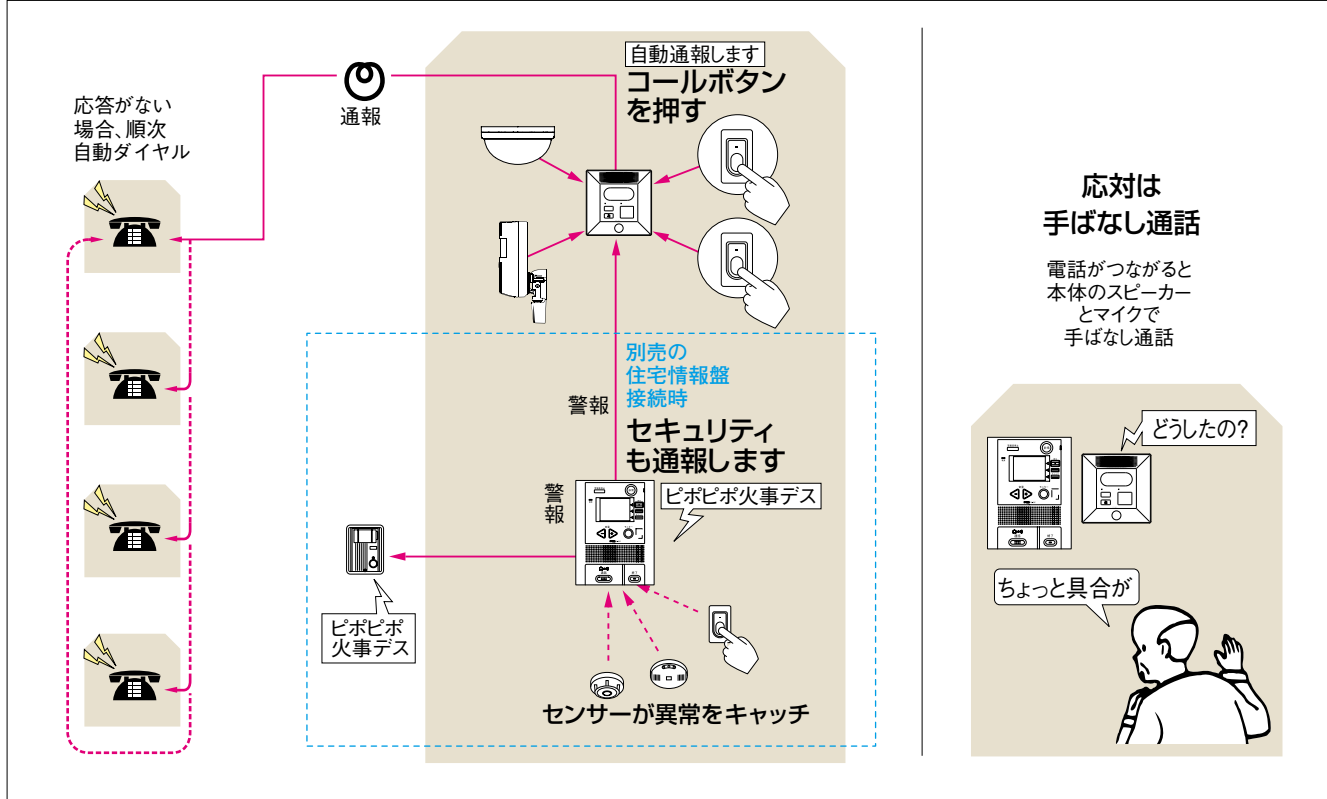
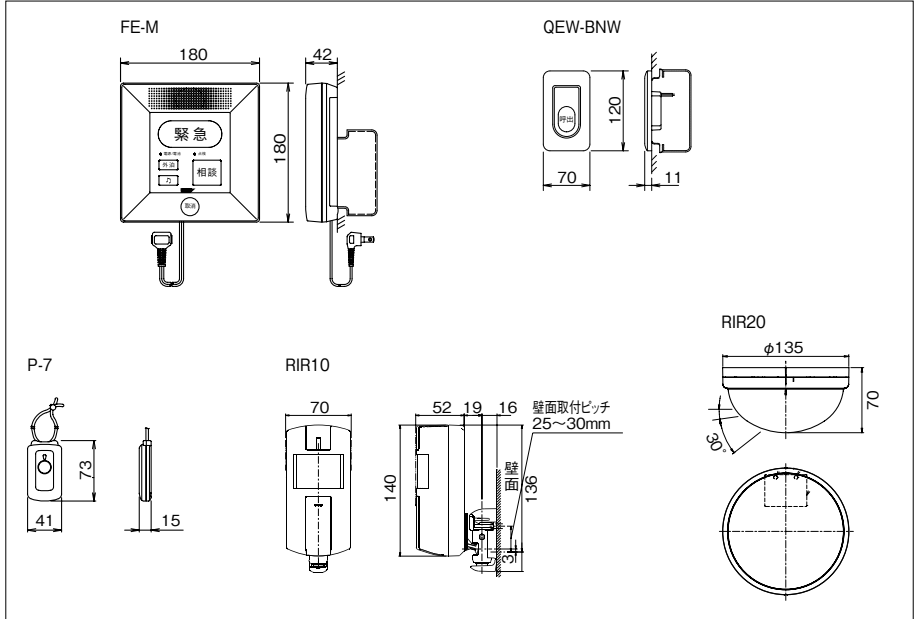


機能図



寸法図(mm)



仕様 (FE-M)

電源電圧	AC100V 50/60Hz
消費電力	10W以下
取容回線	1回線
適合回線	ダイヤル回線(10PPS、20PPS)/プッシュ回線
通報先登録数	5ヶ所(緊急4ヶ所、相談1ヶ所)
メッセージ録音時間	最大約10秒間
ワイヤレス機器登録数	最大16台 ペンダント式非常ボタン:12台 ワイヤレス熱線センサー:4台
予備電源	ニッケル水素電池4.8V/850mAh以上 停電時動作
停電時動作時間	待受時約3時間
形状	据置・壁取付両用型
質量	約800g(電池含む)
色調	スノーホワイト(5Y9.3/0.1 近似マンセル値)

(P-7)

電源電圧	DC3V(コイン型リチウム電池:CR2032×1個)
材質	自己消火性樹脂
質量	約40g(電池含む)
色調	エッグホワイト
電池寿命	約2年(1日1回使用の場合)
防塵・防水性能	IP54相当
使用可能距離	約50m(直線見通し距離)

ご注意

- 身体や、その他機材にふれない場所に設置してください。
- 天井裏や床面などへの設置はしないでください。
- 電話回線にはNTTのアナログ回線、またはPBX交換機(一般電話機用パッケージ)などを使用してください。停電時、ルーターなどが動作しなかったりネットワークの障害などにより電話が不通になるなど自動通報されない場合があるため、光回線やケーブルテレビ回線、一部のADSL回線(IP電話)などでは使用しないでください。
- 通報先が移動通信機(携帯電話、PHS等)のときは、電波の届かない場合、留守番電話の場合や電源が切られていて通報できない場合があります。
- 通報先が電源で動作している機器の場合、停電や電源が切られているときには通報できない場合があります。
- 電源スイッチまたはブレーカーを切ったままにしておくと、予備電池が消耗し停電時に使用できなくなります。
- 本機とペンダント間の電波到達距離は見通し距離で約50mですが、使用環境により短くなる場合があります。
- この機器は生命・財産の保護を目的とした機器ではありません。