

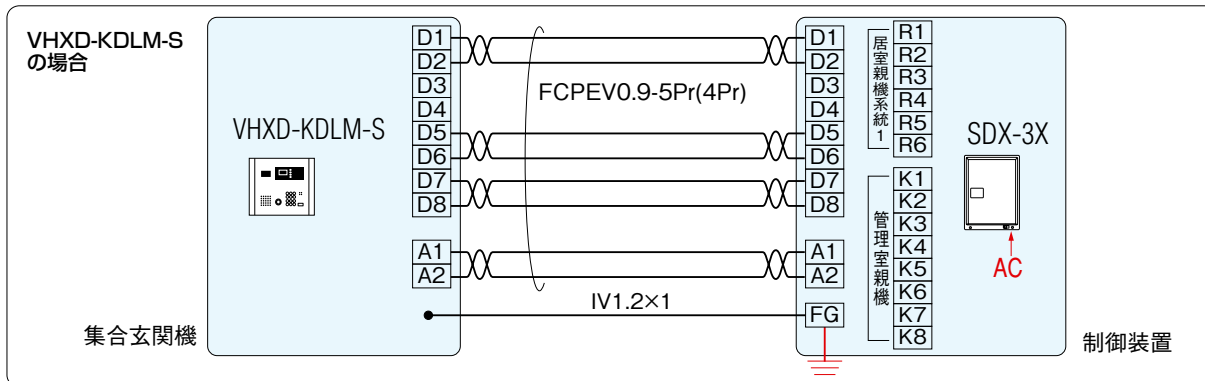
- 1 ナスコンシステム
- 2 Nurse
- 3 NFDX
- 4 ハンデナイ線路
- 5 センザ!
- 6 システム
- 7 接続システム
- 8 NASCON

●アース表示(≡、⏏)のある商品は必ず D 種接地工事をしてください。

※アース工事がされていない場合、外部及び機器間のノイズにより誤動作したり、通話中に雑音が入る原因となります。

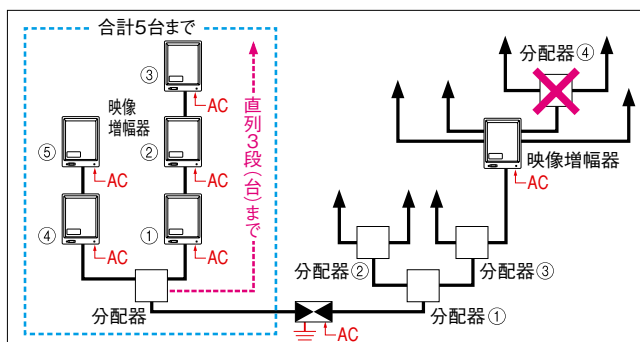


集合玄関機の埋込ボックスにD種接地工事が直接できない場合、集合玄関機と制御装置間にアース線(IV1.2×1)を配線して下さい。



●映像増幅器と、分配器には接続台数の制限があります。

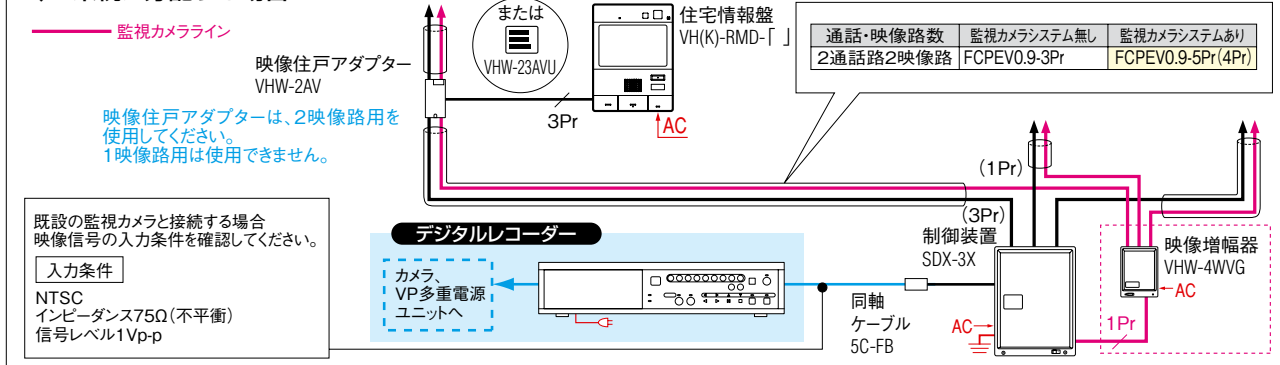
- 映像増幅器  
映像増幅器は各系統直列に3台、合計5台以下としてください。
- 分配器  
映像分配器は各系統合計3台以下としてください。  
なお、映像増幅器を使用しても台数は増やせません。



●監視カメラシステムと連動する場合、映像増幅器などが必要です。

- 制御装置の監視カメラ出力は1系統です。出力の分配には映像増幅器などが必要です。
- 監視カメラシステムと連動する場合、幹線の配線数が1Pr増えます。
- FAGUSの生活情報監視用PCで監視カメラの映像はモニターできません。

◆3系統に分配する場合



●各高齢者住戸には、必ず復旧ボタンを設置してください。

- 10 緊急通報装置
- 11 NFDX
- 12 保命システム