

放射線室用親子式インターホン

最大設置台数

親機
1

子機
3

操作室

【親機】



1局用親機
LEM-1
希望小売価格
9,100円(税別)

3局用親機
LEM-3
希望小売価格
12,300円(税別)

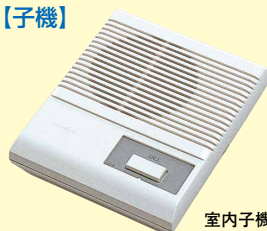
【電源アダプター】



電源アダプター
PS-6F
希望小売価格
1,950円(税別)

撮影室

【子機】



室内子機
LE-A
希望小売価格
3,000円(税別)



盗聴防止ボタン付子機
LE-AN
希望小売価格
3,550円(税別)

特長

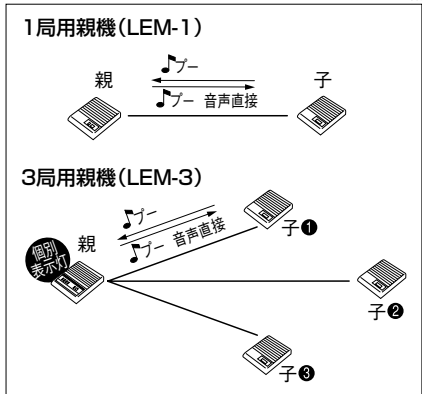
交互通話式

親機のボタン操作で交互に通話します。子機は呼び出されたら操作なしで応答できます。

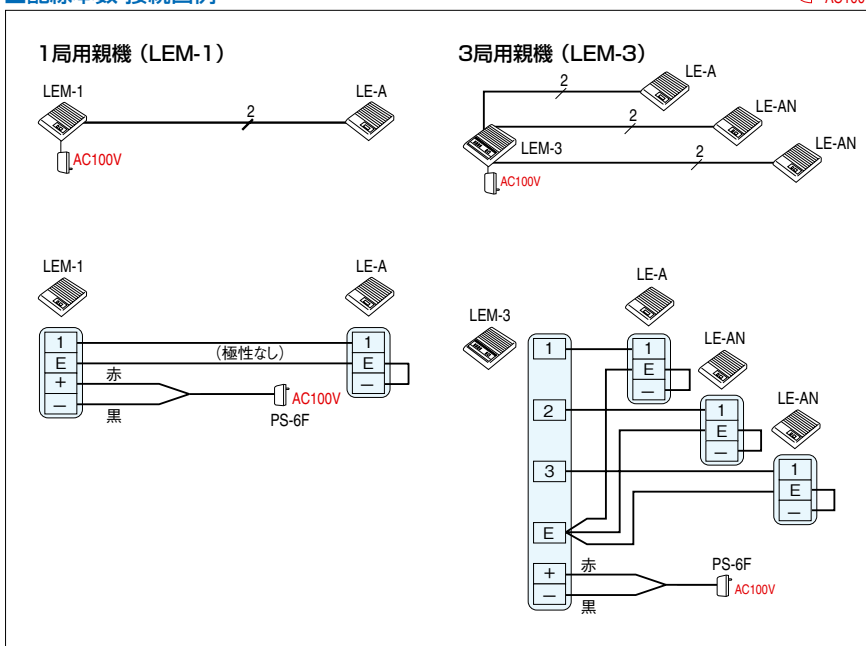
盗聴防止ボタン付

盗聴防止ボタンが付いています。(室内子機(LE-A)、玄関子機を除く)

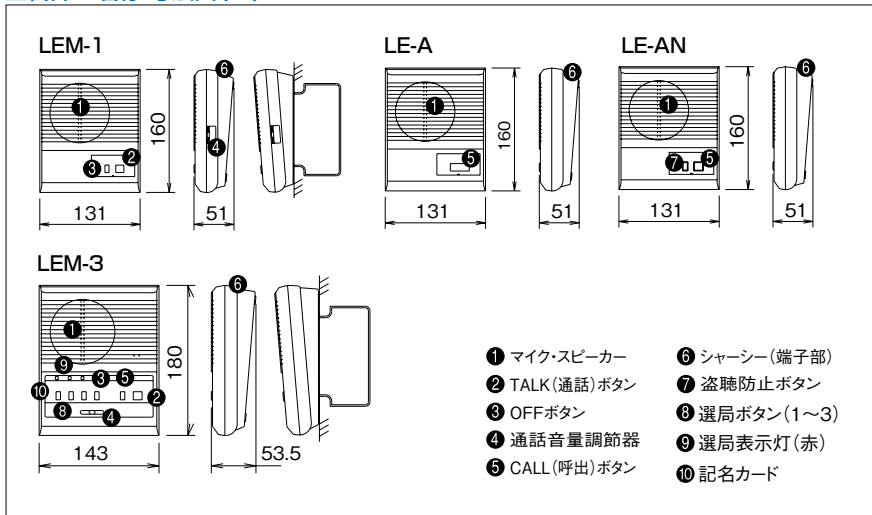
通話網



配線本数・接続図例



各部の名称・寸法図(mm)



仕様 LEM-1、LEM-3

電源電圧	DC6V(PS-6F電源アダプター使用)
消費電流	最大200mA
通話出力	350mW 音量調節器付
通話方式	スピーカー型交互通話
接続台数	子機 LEM-1:1台 LEM-3:合計3台まで
呼出音	親機→子機…電子音(ブー)または音声直接 子機→親機 LEM-1: 電子音(ブー)または音声直接 LEM-3: 電子音(ブー)、選局表示灯点灯(約20秒)
通達距離	0.9mm線を使用して380mまで
形状	卓上・壁取付両用
材質	ABS樹脂
質量	LEM-1:約300g LEM-3:約400g
色調	エッグホワイトとグレーのツートーン

LE-A、LE-AN

電源電圧	親機から供給
通話方式	スピーカー型交互通話
呼出方式	電子音(ブー)後、音声直接呼出
材質	ABS樹脂
質量	LE-A 約210g、LE-AN 約220g
色調	エッグホワイトとグレーのツートーン

7 連絡システム

8 ナストール

9 F.A.C.O.S

10 緊急通報装置

11 介護機器システム

12 保命システム