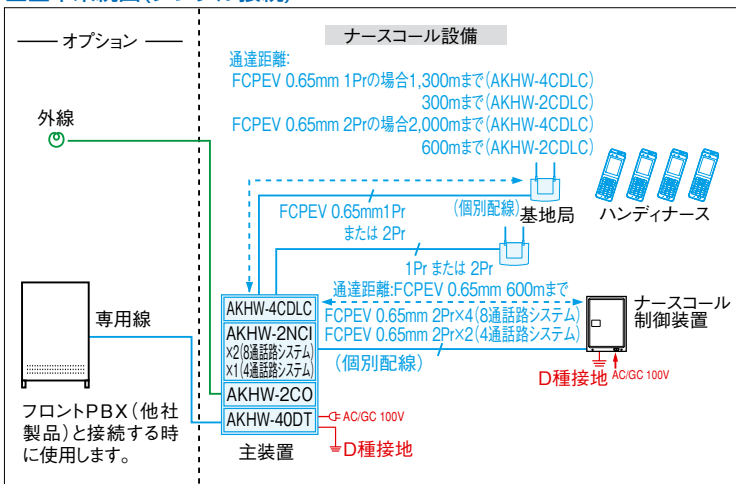
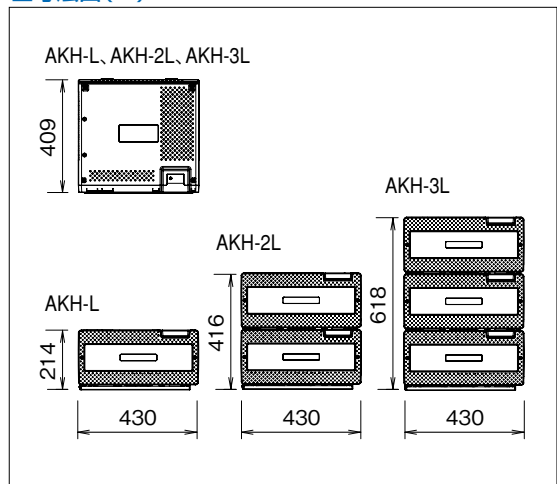


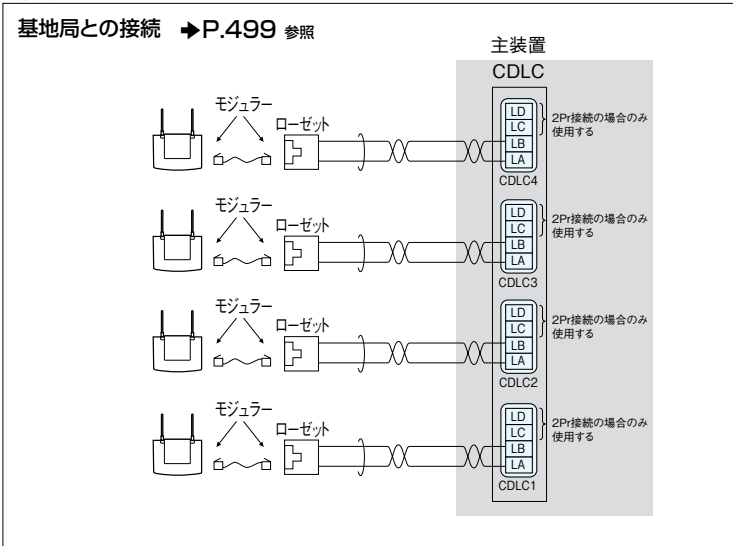
基本系統図(デジタル接続)



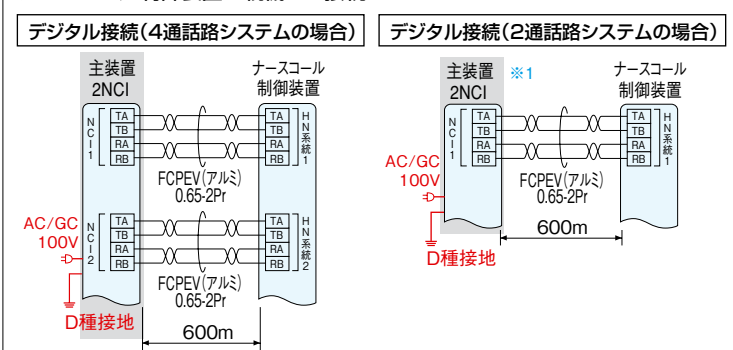
寸法図(mm)



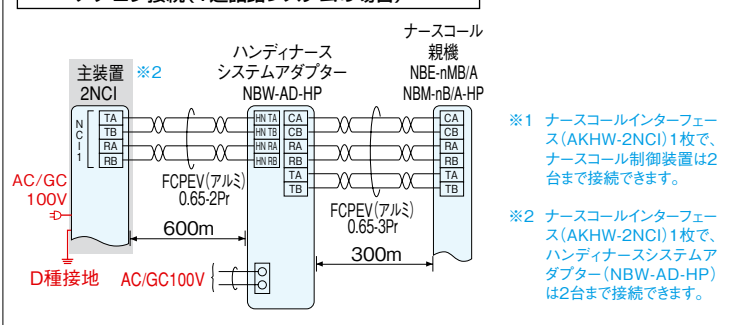
接続図



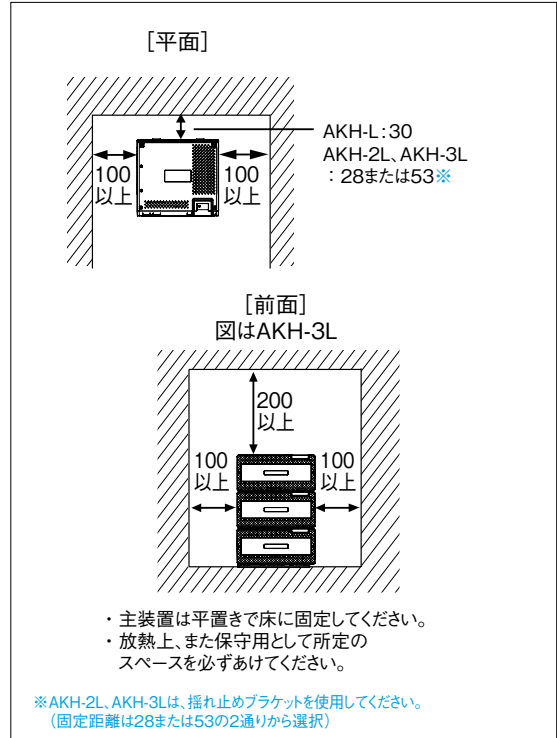
ナスコール制御装置・親機との接続



アナログ接続(1通話路システムの場合)



取付図(mm)



仕様

電源電圧	AC100V 50/60Hz
消費電力	AKH-L : 最大約220W AKH-2L : 最大約440W AKH-3L : 最大約660W
質量	AKH-L : 約7.4kg(ブラケット含む) AKH-2L : 約14.9kg(ブラケット含む) AKH-3L : 約21.3kg(ブラケット含む)
環境条件	温度0~35°C
形状	平置型

ご注意

- ・主装置は必ず下記接地工事を行ってください。
FLG+FG(筐体アース)→D種接地(100Ω以下)
- ・本体と配線ケーブルはOA機器から3m以上離してください。

- 1 ナスコールシステム
- 2 V
- 3 N
- 4
- 5

ハンディナースシステム

- 6
- 7
- 8
- 9
- 10
- 11
- 12

- 10
- 11
- 12

- 12