

# 機器の設置条件

●下記条件に合うようにそれぞれの機器を設置してください。

制御装置1系統あたり、  
合計125台、総延長2.5km

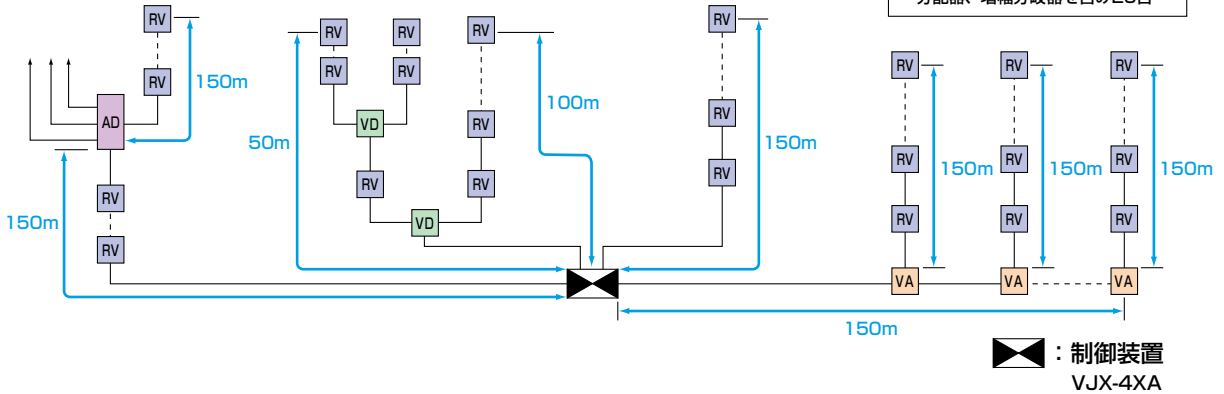
**増幅器を使用した系統**  
・増幅器の1出力あたり住戸アダプターの台数を25台増設可能

**分配器を使用した系統**  
・住戸アダプター台数は分配器を含み25台  
・距離は分配器1台あたり-50m

**住戸アダプターのみの系統**  
・1系統あたりの住戸アダプター台数は25台

制御装置1系統あたり、  
合計125台、総延長2.5km

**増幅分岐器を使用した系統**  
・増幅分岐器の台数は1系統あたり10台、システムで合計20台まで  
・増幅側の住戸アダプターの台数は分配器、増幅分岐器を含み25台



<p><b>RV</b> : 住戸アダプター ・ VJW-2AVU ・ VJW-2AVS</p>	<ul style="list-style-type: none"> <li>・ 制御装置～最遠住戸アダプターは最大150m</li> <li>・ 住戸アダプター～住宅情報盤は最大50m</li> <li>・ 1系統あたり住戸アダプター、分配器の合計は最大25台</li> </ul>	
<p><b>VD</b> : 分配器 (住戸アダプター内蔵) ・ VJW-2YU</p>	<ul style="list-style-type: none"> <li>・ 分配器1台あたり距離損失は50m</li> <li>・ 分配器(分岐出力)～住宅情報盤は最大50m</li> <li>・ 1系統あたり直列に2台、合計3台(増幅器・増幅分岐器を設置しても台数は増えない)</li> <li>・ 1系統あたり住戸アダプター、分配器の合計は最大25台</li> </ul>	
<p><b>AD</b> : 増幅器 ・ VJW-4VG</p>	<ul style="list-style-type: none"> <li>・ 増幅器～最遠住戸アダプターは最大150m</li> <li>・ 1系統あたり直列に3台、合計5台</li> <li>・ 1出力あたり住戸アダプター、分配器の合計は最大25台</li> <li>・ 1系統あたり総延長距離2.5km、住戸アダプター、分配器の合計は最大125台</li> </ul>	
<p><b>VA</b> : 増幅分岐器 (住戸アダプター内蔵) ・ VJWA-2U</p>	<ul style="list-style-type: none"> <li>・ 増幅分岐器(増幅側)～最遠住戸アダプターは最大150m</li> <li>・ 制御装置～最遠増幅分岐器は最大150m</li> <li>・ 増幅分岐器～住宅情報盤は最大50m</li> <li>・ 1系統あたり最大10台、システムで最大20台</li> <li>・ 増幅側に接続する住戸アダプター、分配器の合計は最大24台(増幅分岐器を含んで25台)</li> <li>・ 1系統あたり総延長距離2.5km、住戸アダプター、分配器、増幅分岐器の合計は最大125台</li> </ul>	