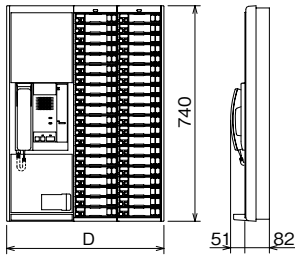


# 取付図・寸法図(mm)

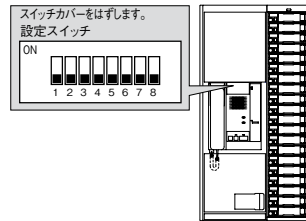
## ボード型親機



ボード型親機(mm) (-J、-SJも同様です)

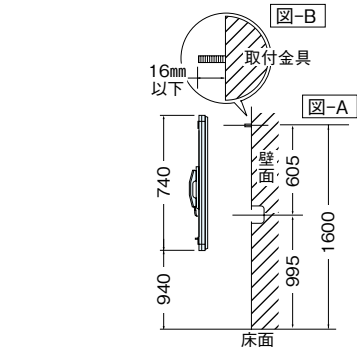
局数	品番	D(幅)	高	奥	質量
20	NBE-20MB/A	390	740	133	約10kg
40	NBE-40MB/A	540	740	133	約11kg
60	NBE-60MB/A	690	740	133	約13kg
80	NBE-80MB/A	840	740	133	約14kg
100	NBE-100MB/A	990	740	133	約15kg

## 親機の設定のしかた

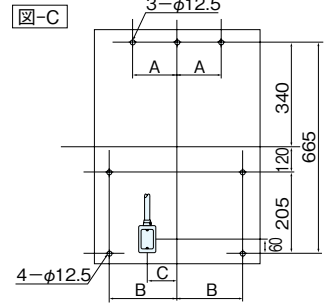
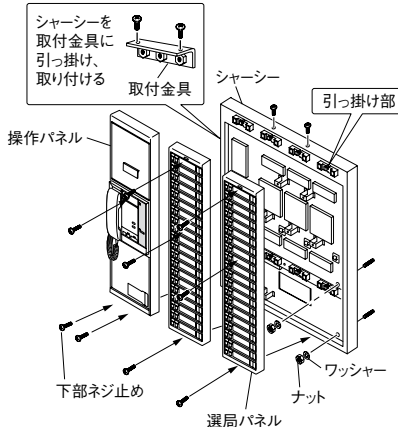


**ナースコール呼出音の切替**  
メロディ音 (イツァスモールワールド) とチャイム音 (ピンポン) の切替設定です。  
 メロディ音  
 チャイム音  
 5

**呼出音量の自動切替**  
呼出が約90秒間放置されると自動的に音量は「中」にかわり、さらに約90秒間放置されると「大」に切り替わります。  
 無し  
 有り  
 6



① 取付金具を壁に取り付けます。取付位置は図-Aのように、取付金具をボルトでしっかりと取り付けます。ボルトは図-Bのように高さが16mm以下としてください。



穴あけ寸法表(mm)

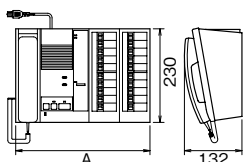
局数	A	B	C	D
20局	120	160	92	390
40局	120	235	120	540
60局	130	310	200	690
80局	130	385	200	840
100局	140	460	300	990

## 仕様(-J、-SJも同様です)

	NBE-20MB/A	NBE-40MB/A	NBE-60MB/A	NBE-80MB/A	NBE-100MB/A
電源電圧	AC100V 50/60Hz				
消費電力	待受時7W 最大65W	待受時8W 最大90W	待受時9W 最大120W	待受時10W 最大140W	待受時12W 最大160W
通話出力	親機→子機…500mW(送話音量調節器付) 子機→親機…500mW(受話音量調節器付) 交互通話時				
一斉放送	全局一斉放送および最大5局までの選局一斉放送				
通話方式	同時通話方式または交互通話方式				
呼出方式	子機→親機…電子チャイム音および表示灯(発光ダイオード)保持 親機→子機…音声直接				
通達距離	φ0.9mm線を使用して200mまで(NB-RC/Aは60mまで。ただし共通線はφ0.9mmを2本またはφ1.6mmを使用)				
材質	パネル:自己消火性樹脂		シャーシー:SECC1.2t		
色調	パネル:エッグホワイト		シャーシー:ミストグリーン		
質量	約10kg	約11kg	約13kg	約14kg	約15kg

## 卓上型親機

### NBM-DN



局数	寸法			質量
	A(幅)	高	奥	
20	330	230	132	約3.8kg
40	480	230	132	約5.2kg

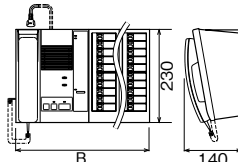
取付補助板  
 NBM-20BH-DN…NBR-20K  
 NBM-40BH-DN…NBR-40K

## 仕様

ナースコール親機  
 (NBM-20BH-DN、NBM-40BH-DN)

電源電圧	AC100V 50/60Hz
消費電力	NBM-20BH-DN 待受時6W 最大55W NBM-40BH-DN 待受時7W 最大75W
通話方式	同時通話方式または交互通話方式
配線数	2線共通+1線個別
通達距離	0.9mm線を使用して200mまで(NB-RC/Aは60mまで、ただし共通線は1.6mm線を使用)

### NBM-HP



局数	寸法			質量
	B(幅)	高	奥	
60	630	230	140	約8.7kg
80	780	230	140	約10.4kg
100	930	230	140	約12.1kg

## 仕様

ナースコール親機  
 (NBM-60B/A-HP、NBM-80B/A-HP、NBM-100B/A-HP)

電源電圧	AC100V 50/60Hz
消費電力	NBM-60B/A-HP 待受時10W 最大125W NBM-80B/A-HP 待受時11W 最大140W NBM-100B/A-HP 待受時12W 最大165W
通話方式	同時通話方式または交互通話方式
配線数	2線共通+1線個別
通達距離	0.9mm線を使用して200mまで(NB-RC/Aは60mまで、ただし共通線は1.6mm線を使用)

● 壁掛で使用する場合は、当社担当者までご相談ください。