

1 ナースコールシステム

2 Nurse

3 NFX

4

5 センザ!

6 ハンディナースシステム

7 接続システム

8 ナースコール

9 FOCUS

10 緊急通報装置

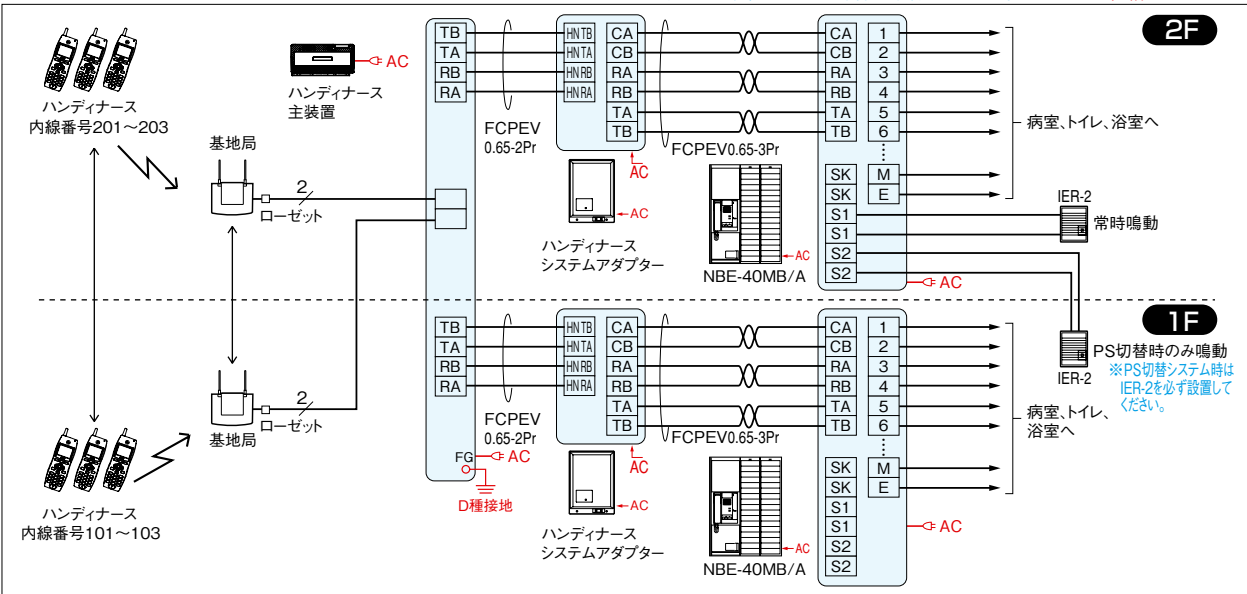
11 介護記録システム

12 保命システム

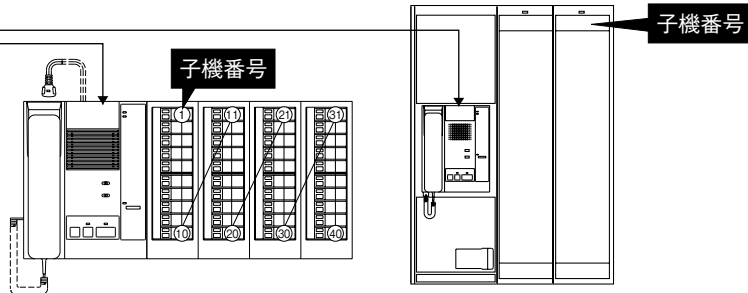
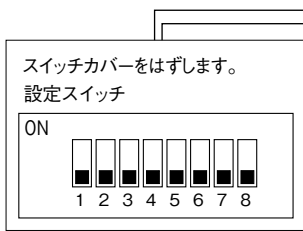
ハンディナース対応個別線式ナースコール

■夜間切替(PS切替)システム配線本数・接続図例

※ハンディナース主装置がIOX-Sの場合PS切替はできません。 ← AC100V直結 → AC100V



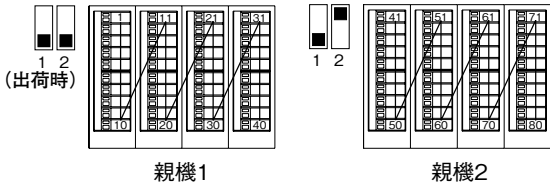
■夜間切替(PS切替)親機の設定のしかた



① 子機番号の設定

呼出時にハンディナースに表示される子機番号です。
※子機番号が重複しないように設定してください。

(例) 40局どうしの場合



	1、2、3、……………～n
	21、22、23、……………～n+20
	41、42、43、……………～n+40
	61、62、63、……………～n+60

PS切替

●親機が1台のみの場合 ●主装置がIOX-Sの場合 ●PS切替を使用しない場合

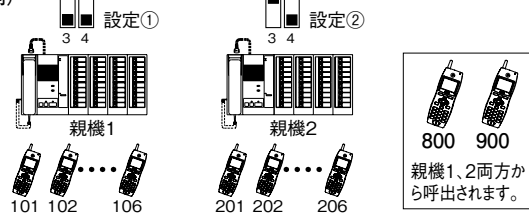


以上の時は必ず“ON”(PS切替なし)としてください。

② 呼び出されるハンディナースの設定

親機とハンディナースの連動を設定します。

(例)



※1 PS切替システムの場合PS切替時は①に設定したハンディナースに呼出がかかります。

設定	呼び出されるハンディナース
①	101、102、103、104、105、106、800、900
②	201、202、203、204、205、206、800、900
③	301、302、303、304、305、306、800、900
④	401、402、403、404、405、406、800、900