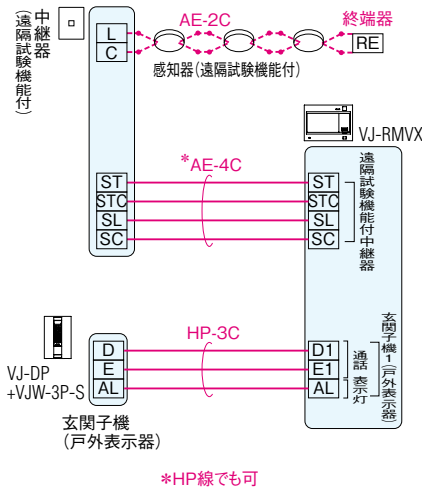


接続図

■自動火災報知設備接続図例

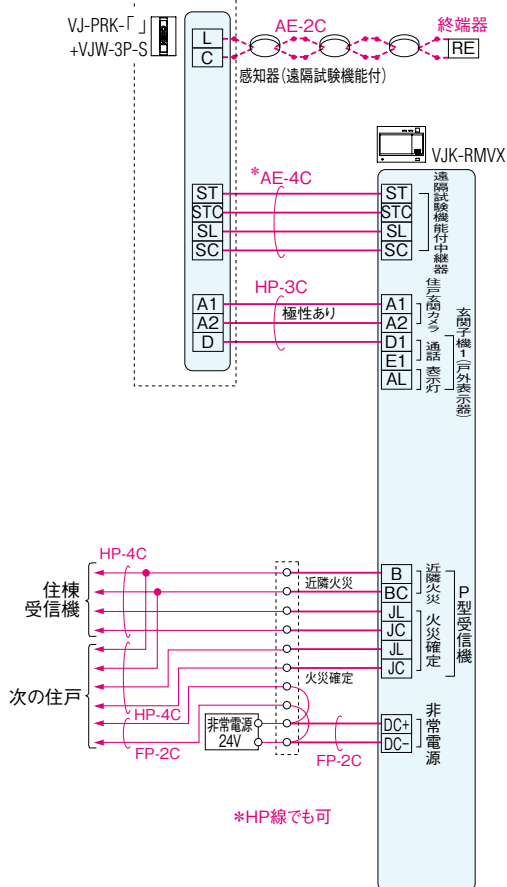
住戸用自動火災報知設備
(中継器別設置型の)
接続図例

住戸用
自動火災報知設備対応



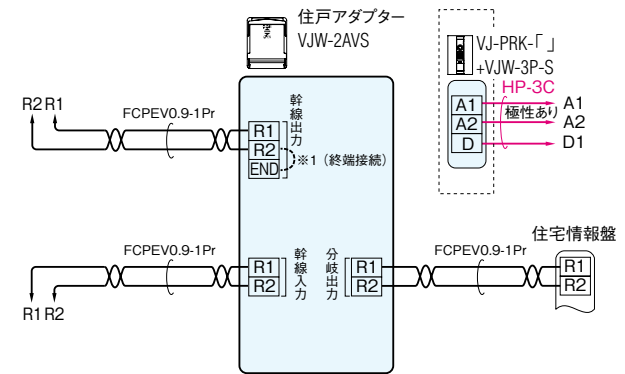
共同住宅用自動火災報知設備
(中継器内蔵型の)
接続図例

共同住宅用
自動火災報知設備対応



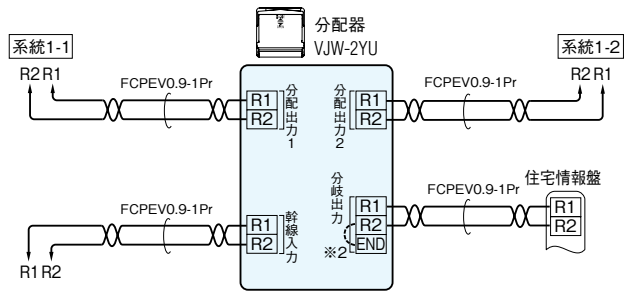
■住戸玄関・幹線接続図例 (自動火災報知設備の系統は省略)

居室親機系統ごとに **2** 通話路
2 映像路



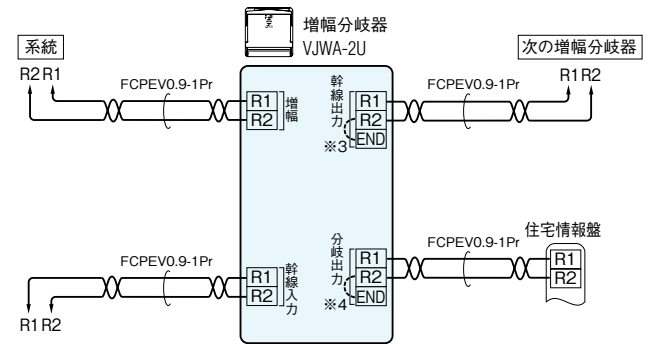
※1. 最終端末の場合、END と R2 の端子間をショートする。

●幹線を分配する場合



※2. 住宅情報盤を接続しない場合 (最終端末) は、END と R2 の端子間をショートする。

●幹線を増幅分岐する場合



※3. 最終端末の増幅分岐器は、END と R2 の端子間をショートする。
※4. 住宅情報盤を接続しない場合 (最終端末) は、END と R2 の端子間をショートする。