

設計上のご注意

■親機

条件

① 台数

制御装置1台あたり最大**15台**までです。
親機は8つのユニットと集中で構成されます。

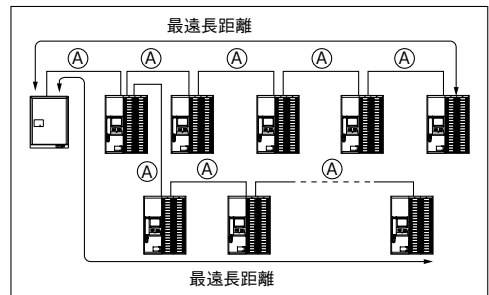
ユニット番号	親機接続台数	親機ID			
ユニット1	4	11	12	13	14
ユニット2	2	21	22		
ユニット3	2	31	32		
ユニット4	2	41	42		
ユニット5	1	51			
ユニット6	1	61			
ユニット7	1	71			
ユニット8	1	81			
集中	1	91			

条件

② 通達距離

最遠長距離は最長**100m**まで(条件③電源供給を確認してください)
総配線距離は**250m**まで

範囲	通達距離
総配線距離(A)合計	250m
最遠長距離	50m



条件

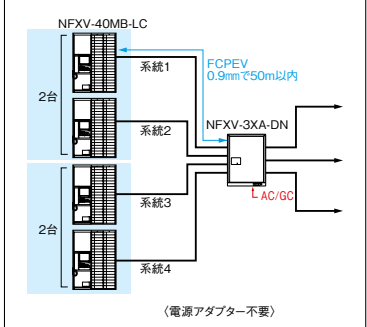
③ 電源供給

制御装置から電源供給できる親機は、親機システム1・2合わせて**2台**、
親機システム3・4合わせて**2台**の計**4台**まで
通達距離、親機接続台数により、電源供給できるかどうか決まります。

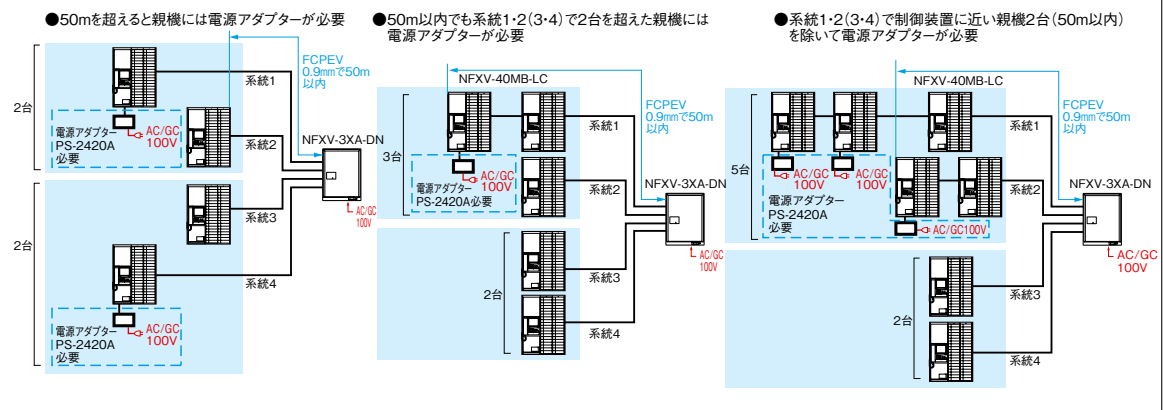
制御装置— 親機間 接続台数	50mまで	50m~100m
	1~4台	制御装置から電源供給可能
5台~15台	4台は電源供給可能。5台以上の各親機に電源アダプターが必要	各親機に電源アダプターが必要

制御装置から電源供給する場合、制御装置と親機間の [M1] ~ [M6] を接続してください。

基本系統図



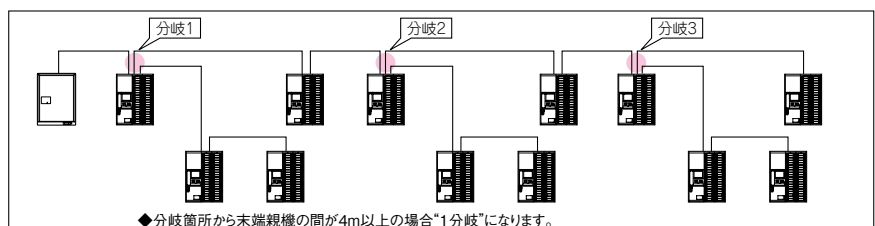
系統図例



条件

④ 分岐数

1系統あたりの分岐数は**3分岐**以内
としてください。



NFXシステム

1 制御装置
2 親機
3 電源アダプター
4 FCPEVケーブル
5 AC/GC電源
6 NFXV-3XA-DN
7 NFXV-40MB-LC
8 PS-2420A
9 AC/GC電源

10 電源アダプター
11 AC/GC電源

12 電源アダプター

13 AC/GC電源

14 AC/GC電源

15 AC/GC電源

16 AC/GC電源

17 AC/GC電源

18 AC/GC電源

19 AC/GC電源

20 AC/GC電源