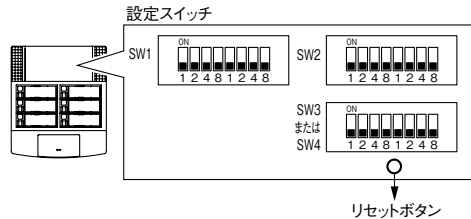


設定

出荷時設定

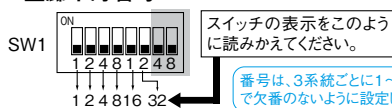
集合廊下灯とアダプターの設定は下図になります。



設定を変更したときは必ずリセットボタンを押してください。
リセットボタンを押してから、約30秒間は操作できません。
●電源投入後に設定を変える場合は、待受状態(通話や呼び出しのない状態)にて設定し直し、設定後に一度リセットボタンを押してください。

共通の設定

■廊下灯番号



スイッチの表示をこのように読みかえてください。
番号は、3系統ごとに1～60の通し番号で欠番のないように設定してください。

■親機表示窓数



スイッチの表示をこのように読みかえてください。
「親機の表示窓数」を変更したときは制御装置、幹線系統増設装置の電源を入れ直してください。

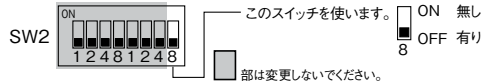
■終端設定

末端となる集合廊下灯はすべて終端処理を行ってください。

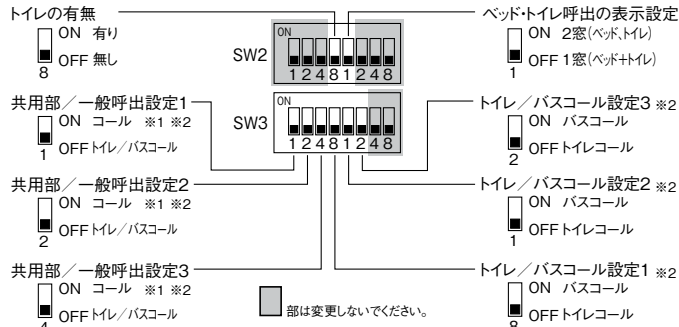


呼出確認音鳴動の有無設定

子機から呼び出した時に、子機のスピーカーから呼出確認音が鳴動します。

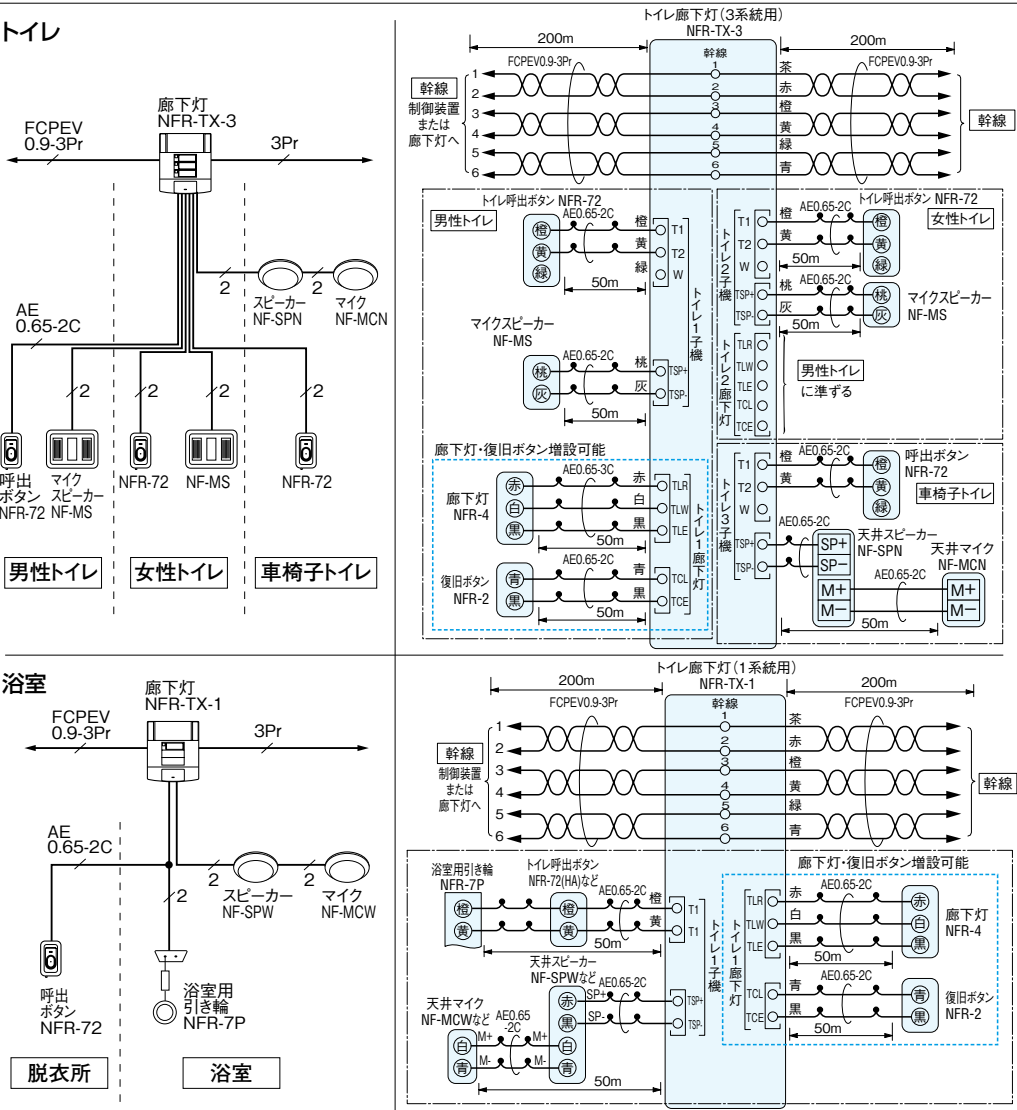


トイレ呼出ボタン関連



※1. コールに設定されている場合、「トイレ/バスコール設定」は無効です。
※2. 共用部/一般呼出設定1、2、3とトイレ/バスコール設定1、2、3はトイレ1、2、3子機と対応しています。

接続例



仕様 NFR-TX-1

電源電圧	DC36V(制御装置から供給)
通話路数	1通話路
床数	トイレ・浴室用 1床
形状	壁取付型
材質	自己消火性樹脂
質量	約850g

NFR-TX-3

電源電圧	DC36V(制御装置から供給)
通話路数	3通話路
床数	トイレ・浴室用 3床
形状	壁取付型
材質	自己消火性樹脂
質量	約860g

NFR-TA-1

電源電圧	DC36V(制御装置から供給)
通話路数	1通話路
床数	トイレ・浴室用 1床
形状	壁取付型
材質	自己消火性樹脂
質量	約810g

NFR-TA-3

電源電圧	DC36V(制御装置から供給)
通話路数	3通話路
床数	トイレ・浴室用 3床
形状	壁取付型
材質	自己消火性樹脂
質量	約820g

NFR-7P

消費電流	待受時5mA 最大20mA
形状	天井埋込型
質量	約550g