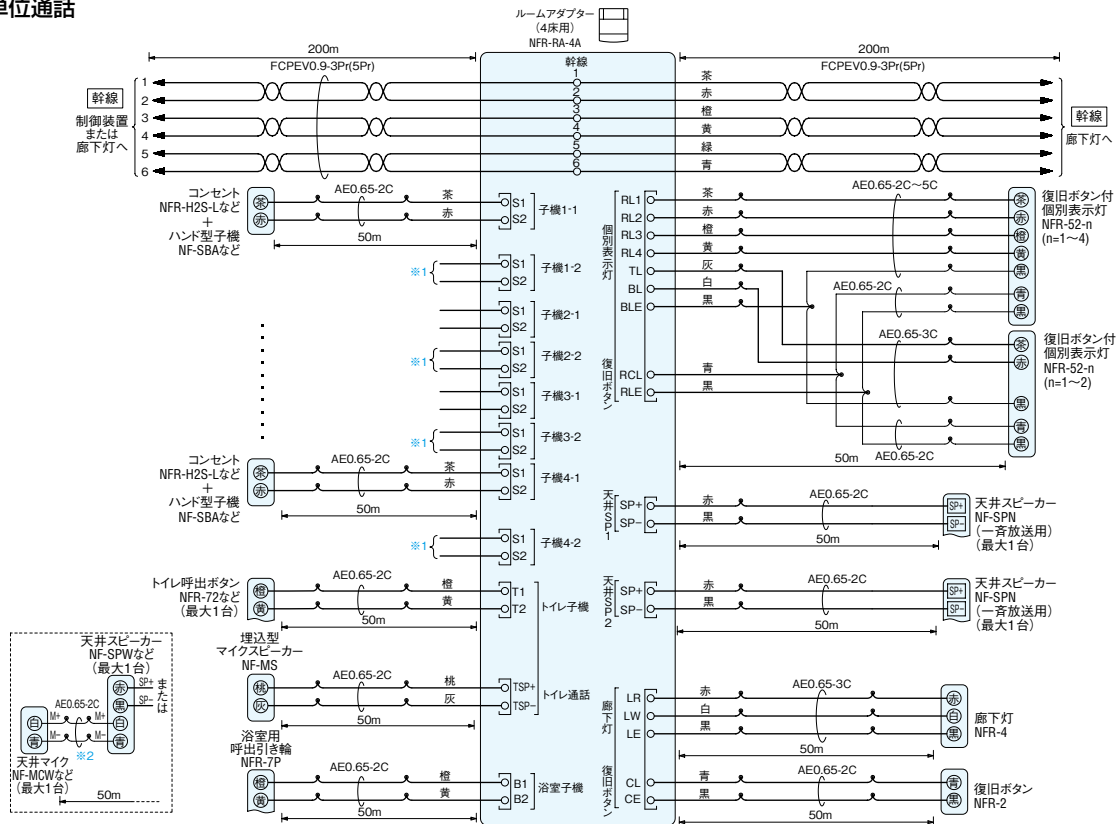


接続図

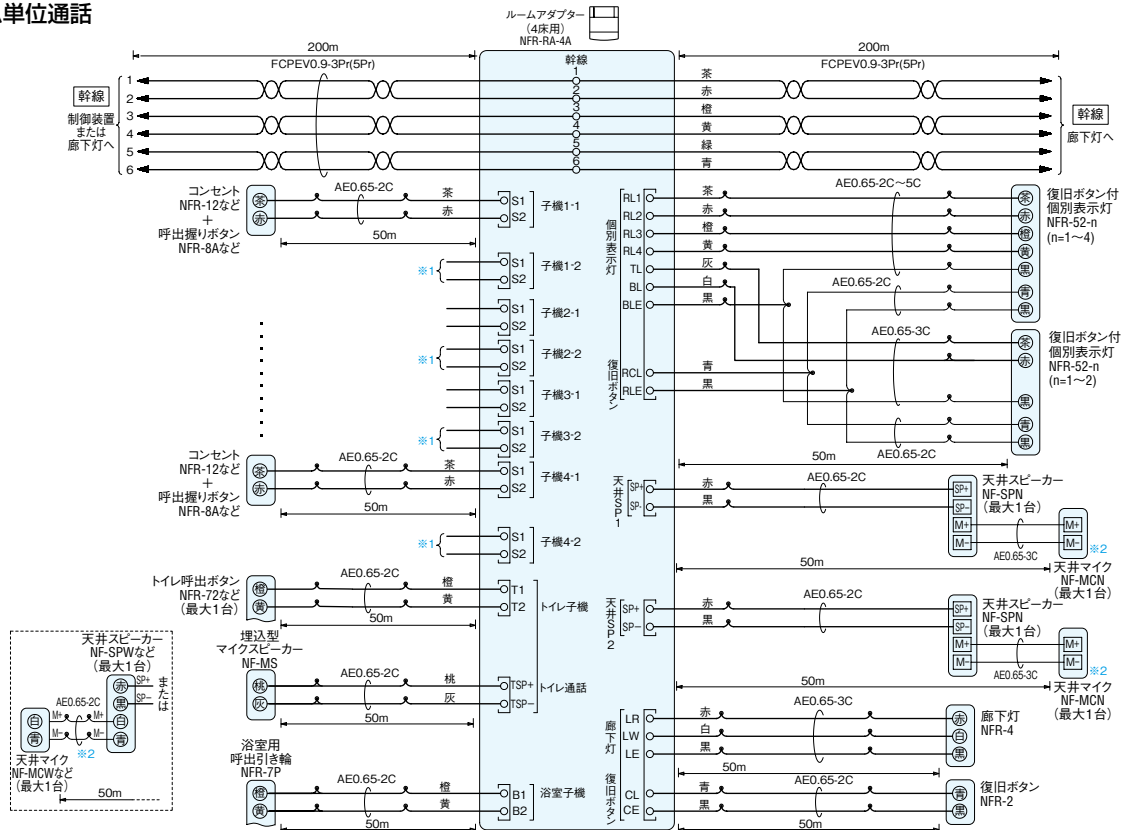
■4床用ルームアダプター

ベッド単位通話



※1 1床にコンセントを2台接続できますが、使用できる子機は1台のため、子機は使用する側のコンセントへ接続すること。
 ※2 天井マイクと天井スピーカーは1m以上離すこと。

ルーム単位通話



※1 1床にコンセントを2台接続できますが、使用できる子機は1台のため、子機は使用する側のコンセントへ接続すること。
 ※2 天井マイクと天井スピーカーは1m以上離すこと。

3

NFXシステム

4

5

6

7

8

9

10

11

12