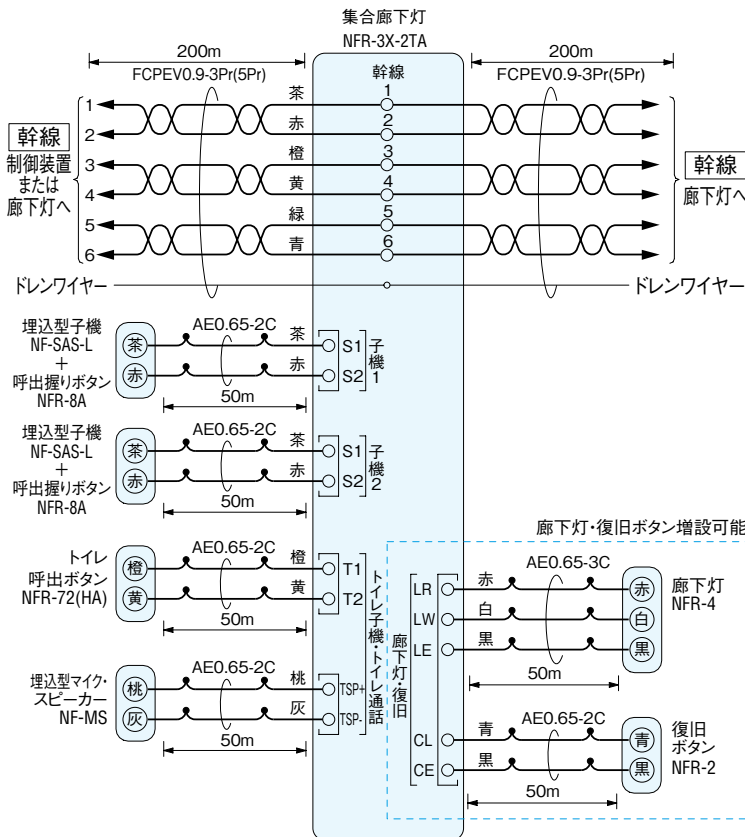
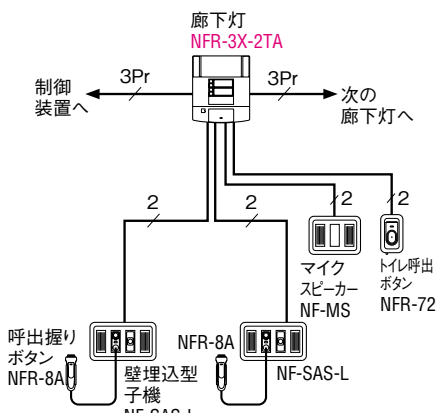


接続図

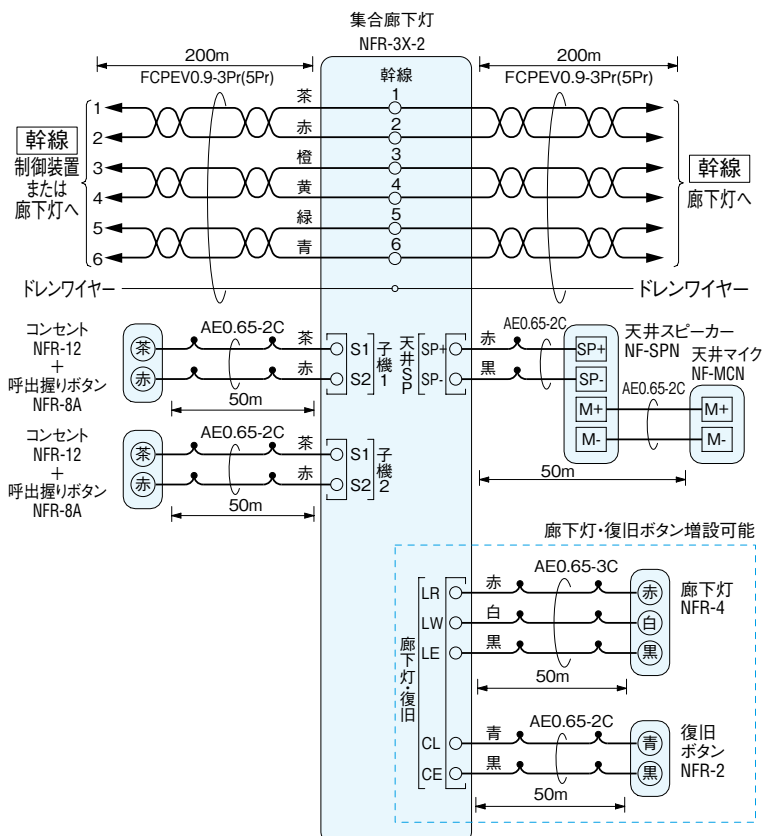
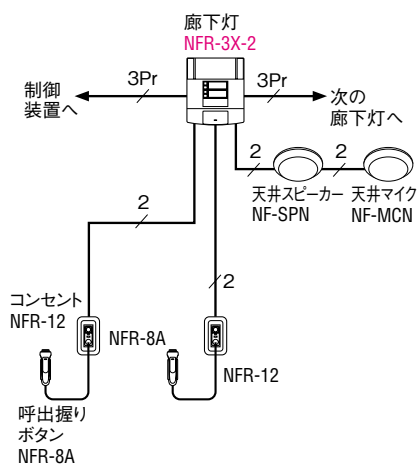
■集合廊下灯 ベッド単位通話

ベッド単位通話



■集合廊下灯 ルーム単位通話

ルーム単位通話



NFXシステム

1 ナスールシステム

2 nurse

3 ハンデナイフ

4 マンネンマーク

5 センザ

6 ハンデナイフ

7 システム

8 ナスール

9 FACS

10 緊急通報装置

11 介護機器システム

12 保命システム