

ワイヤレス呼出ボタン・マルチハートコール

ワイヤレス呼出ボタン



ワイヤレス呼出ボタンセット
NFS-8W
 希望小売価格
 32,000円(税別)
 ●NLR-8WTとNFR-8WRのセット

※受信機を呼出握りボタン用端子に接続して使用します。

抗菌仕様



ワイヤレス呼出ボタン送信機
NLR-8WT (受30日)
 希望小売価格
 15,000円(税別)

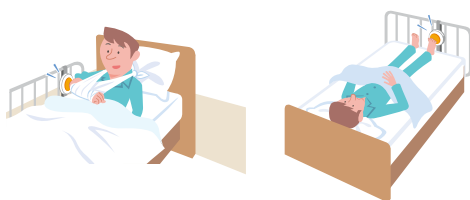
※呼出ボタンのみ(交換用)

抗菌仕様

特長

転倒・転落のリスクを軽減

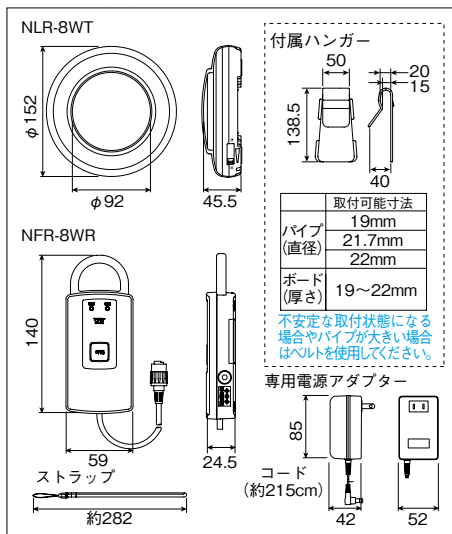
●ひじで押ししたり、足で蹴って押すなど、押しやすい場所に設置できるので、コードを引っ掛けることによる転倒を減らせます。



電池がいらぬ呼出ボタン

- ワイヤレス呼出ボタン送信機は、ボタンを押す力で発電し呼出します(自己発電方式)。
- 電池交換の心配がなく、安心です。

■寸法図(mm)



■仕様

NLR-8WT(ワイヤレス呼出ボタン送信機)	
電波検出距離	5m以下(見通し距離)
押し圧	約6N~約16N(0.6kgf~1.6kgf)
周波数	315MHz(特定小電力)
変調方式	ASK方式
ペアリング登録数	1台(受信機):1台(送信機)
材質	本体:自己消火性ABS樹脂
質量	約270g(カバー含む)
付属品	カバー、シール
NFR-8WR(受信機)	
電源電圧	DC12V(専用電源アダプターより供給)
消費電流	待受時45mA 最大52mA
電波検出距離	5m以下(見通し距離)
周波数	315MHz(特定小電力)
変調方式	ASK方式
ペアリング登録数	1台(受信機):1台(送信機)
材質	本体:自己消火性PC+ABS樹脂
質量	約105g 電源アダプター:約340g
付属品	電源アダプター、ストラップ、ベルト、ハンガー、シール

マルチハートコール



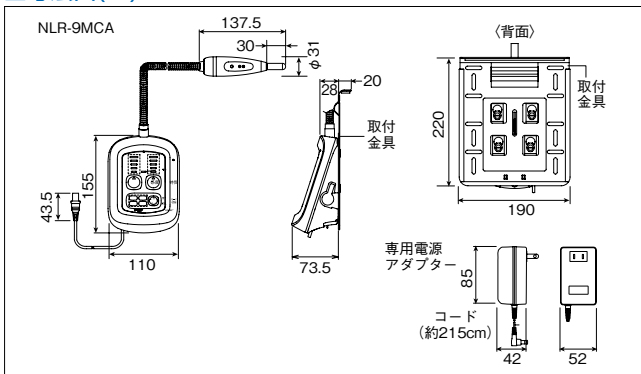
マルチハートコール
NLR-9MCA (受30日)
 希望小売価格
 45,000円(税別)

抗菌仕様

マルチハートコール
 変換コード
NFR-CV-9MC
 希望小売価格
 5,500円(税別)

※マルチハートコールをNFXシステムで使用する場合に必要です。呼出握りボタン用端子に接続します。
 ※マルチハートコール(NLR-9MCA)専用品

■寸法図(mm)



特長

1台で4つの呼出方法が選べます。

- 寝たままの状態、身体の一部を使って看護師さんに呼出ができます。
- センサー部は、常夜灯を内蔵しているので、夜間でもセンサーの位置がわかります。



息を吹きかける



手を近づける



声を出す



舌などを触れる

■仕様

NLR-9MCA	
電源電圧	DC12V(電源アダプターより供給)
消費電流	待受時22mA、最大52mA
材質	本体:自己消火性樹脂
質量	約740g(電源アダプター:約340g)
付属品	電源アダプター、取付金具、ベルト