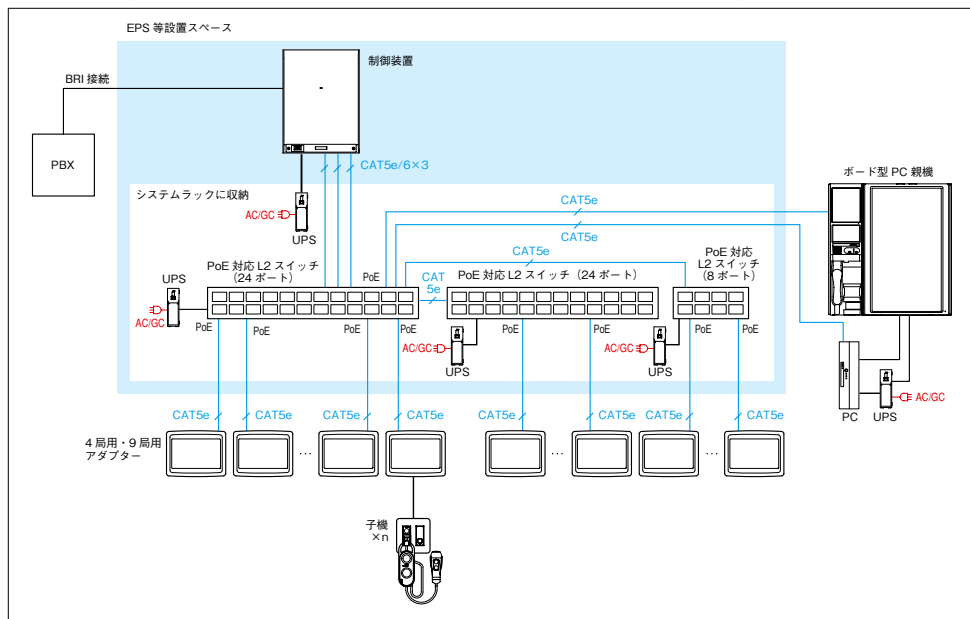
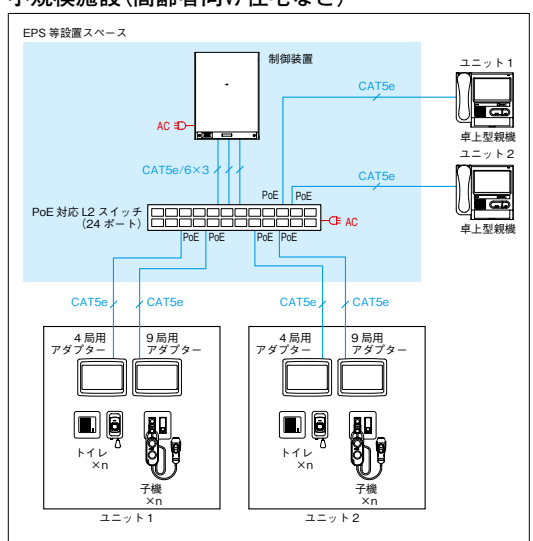


- ・ナースコールネットワーク 集約スイッチ配下にナースコールネットワーク フロアスイッチを置き、ナースコールネットワーク エッジスイッチからアダプターへ接続してください。
- ・ナースコールネットワーク フロアスイッチから、制御装置、PC親機へ接続してください。
- ・ナースコールネットワーク エッジスイッチにさらにナースコールネットワーク エッジスイッチをつなげる構成にはしないでください。

中規模施設(ナースコール子機の接続数が60局程度、PBX連動がある場合)



小規模施設(高齢者向け住宅など)



施設内に非常用電源がなく、停電時にナースコールの動作が不要な場合は、UPSの設置を省略できます。