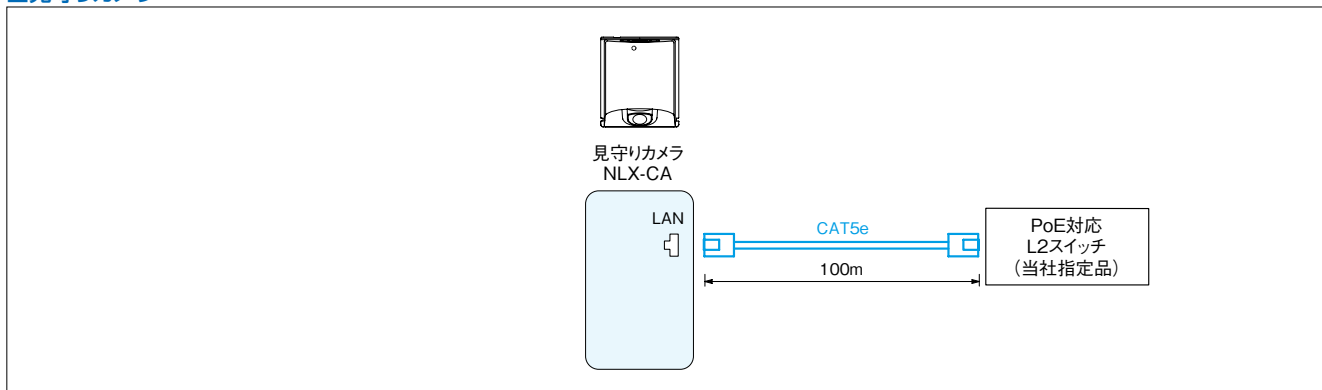
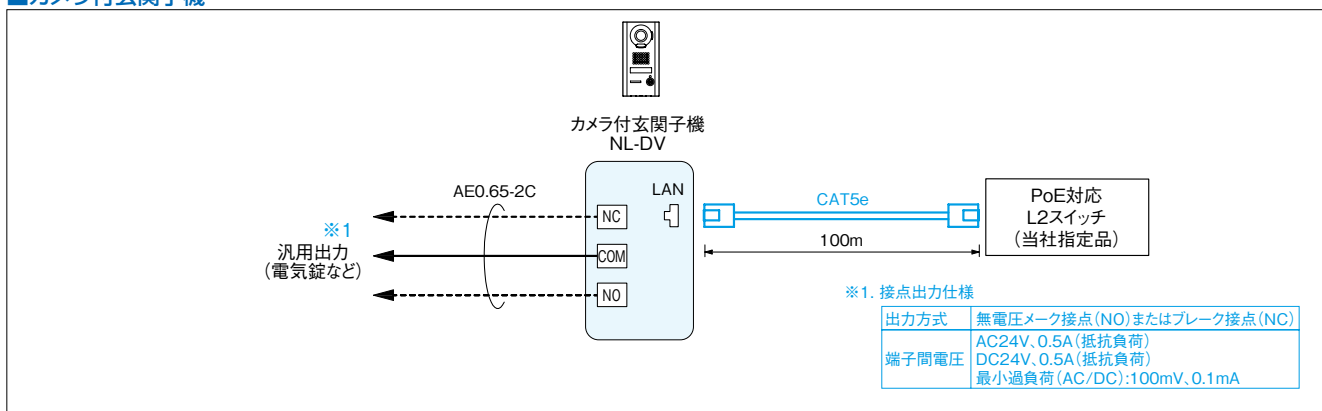


- 1 ナースコールシステム
- 2
- 3 NFXシステム
- 4 ハンディインターフェイス
- 5 センザ！マウス/キーボード
- 6 ハンディインターフェイスシステム
- 7 接続システム
- 8 ナースコールシステム
- 9 F.A.Q.S
- 10 緊急通報装置
- 11 介護記録システム
- 12 保護システム

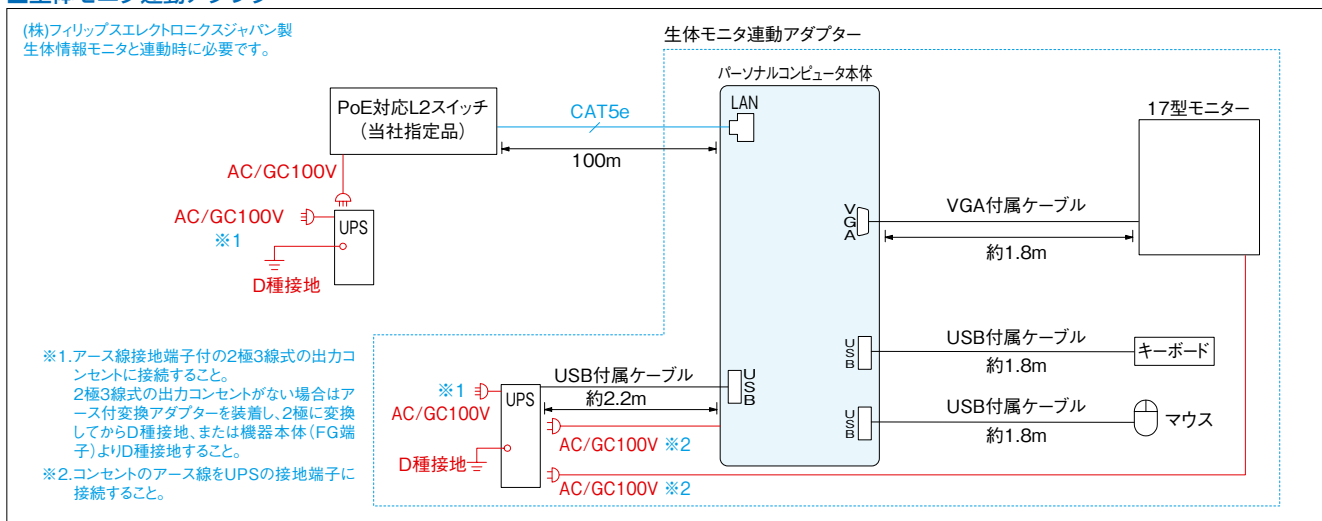
■見守りカメラ



■カメラ付玄関子機



■生体モニタ連動アダプター



■スマートベッドシステム™連動アダプター

