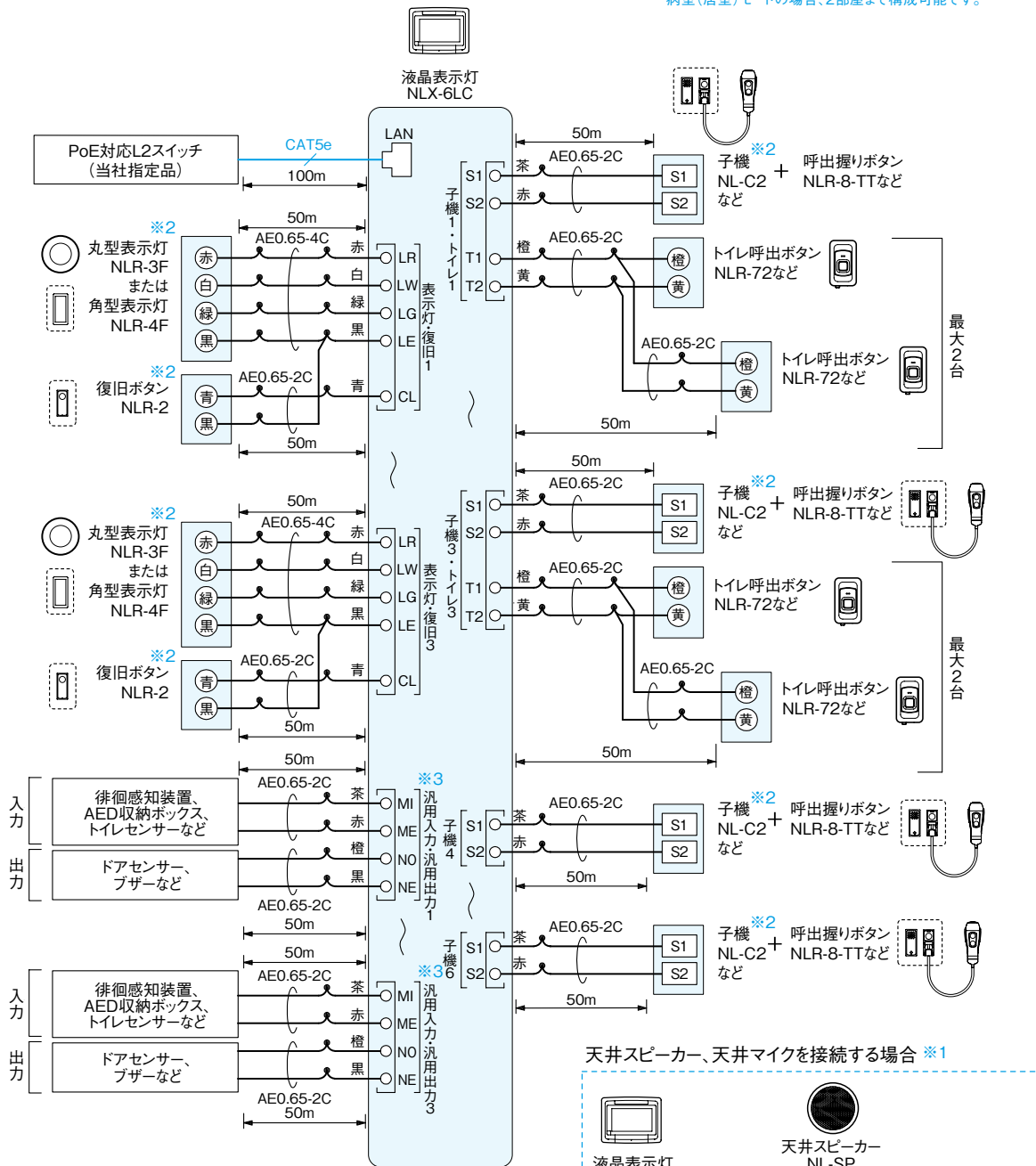


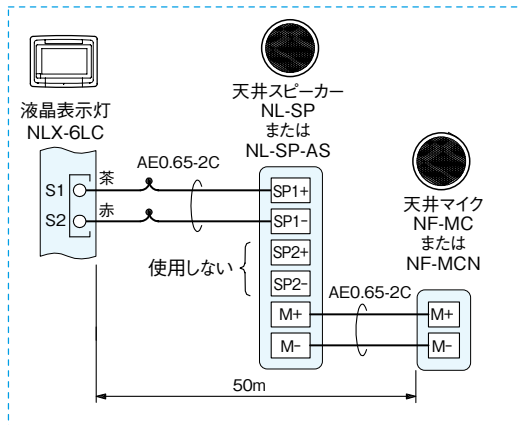
接続図

■液晶表示灯 病室(居室)アダプターとして使用する場合(部屋構成:2部屋まで)

同一の液晶表示灯で、病室(居室)とトイレ/共用部の共用はできません。
病室(居室)モードの場合、2部屋まで構成可能です。



天井スピーカー、天井マイクを接続する場合 ※1



※1. 天井スピーカーは、「子機1」～「子機6」の中から、3ヶ所まで接続が可能。
天井スピーカー、天井マイク間は1m以上離すこと。また、液晶表示灯の「子機1」～「子機6」(S1・S2)1つに対し、各々1台のみ接続可能。

※2. 並列接続は不可。

※3.

出力仕様	負荷電圧	DC24V以下
	負荷電流	500mA以下
	オン抵抗	1.0Ω

入力仕様	入力方式	無電圧マーク接点
		自動信号のみ検出方式
	検出確定時間	100msec以上
	接点抵抗値	メーク時:700Ω以下 ブレーク時:3kΩ以上
	端子短絡電流	10mA以下
	端子間電圧	DC5V以下(端子間解放時)