

ワイヤレス呼出ボタン・マルチハートコール

ワイヤレス呼出ボタン



ワイヤレス呼出ボタンセット
NLS-8W
希望小売価格
32,000円(税別)
●NLR-8WTとNLR-8WRのセット



抗菌仕様

※ワイヤレス呼出ボタン (NLS-8W) の受信機 (NLR-8WR) を接続した場合、オプション2入力を使用できません。



ワイヤレス呼出ボタン送信機
NLR-8WT (税別)
希望小売価格
15,000円(税別)

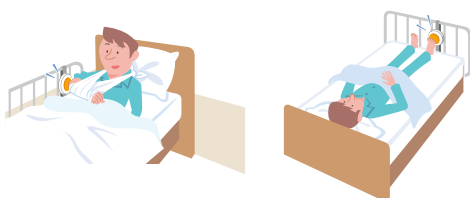
※呼出ボタンのみ(交換用)

抗菌仕様

特長

転倒・転落のリスクを軽減

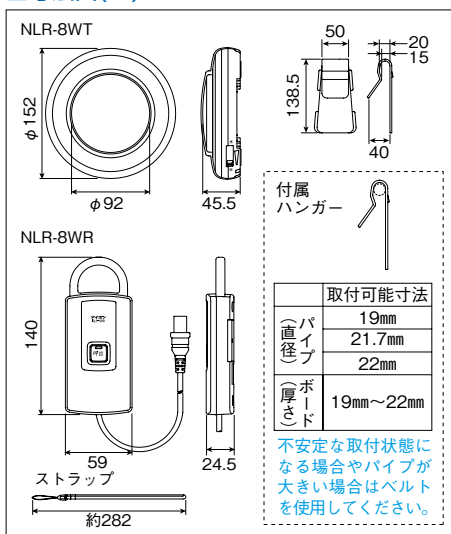
ひじで押ししたり、足で蹴って押すなど、押しやすい場所に設置できるので、コードを引っ掛けることによる転倒を減らせます。



電池がいらぬ呼出ボタン

ワイヤレス呼出ボタン送信機は、ボタンを押す力で発電し呼出します(自己発電方式)。電池交換の心配がなく、安心です。

寸法図(mm)



仕様

NLR-8WT(ワイヤレス呼出ボタン送信機)	
電波検出距離	5m以下(見通し距離)
押し圧	約6N~約16N(0.6kgf~1.6kgf)
周波数	315MHz(特定小電力)
変調方式	ASK方式
ペアリング登録数	1台(受信機):1台(送信機)
材質	本体:自己消火性樹脂
質量	約270g(カバー含む)
付属品	カバー、シール

NLR-8WR(受信機)	
消費電流	待受時・最大時15mA
電波検出距離	5m以下(見通し距離)
周波数	315MHz(特定小電力)
変調方式	ASK方式
ペアリング登録数	1台(受信機):1台(送信機)
材質	本体:自己消火性樹脂
質量	約95g
付属品	ストラップ、ベルト、ハンガー、シール

マルチハートコール

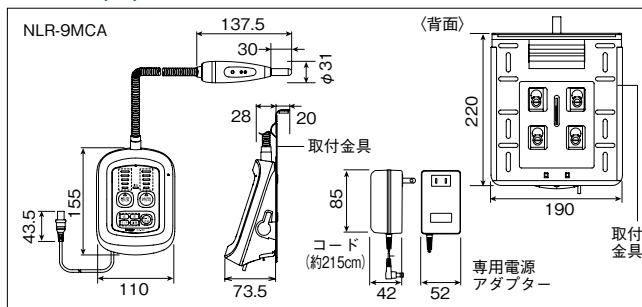


抗菌仕様

マルチハートコール
NLR-9MCA (税別)
希望小売価格
45,000円(税別)

※オプション入力コンセント(NLR-OPA)またはオプション入力コード(NLR-CA-OPA)を接続した場合、オプション1入力はマルチハートコール側、もしくはオプション入力コード側のいずれか1箇所のみ有効となります。

寸法図(mm)



仕様 NLR-9MCA

電源電圧	DC12V(電源アダプターより供給)	質量	約740g(電源アダプター:約340g)
消費電流	待受時22mA、最大52mA	付属品	電源アダプター、取付金具、ベルト
材質	本体:自己消火性樹脂		

特長

1台で4つの呼出方法が選べます。

- 寝たままの状態、身体の一部を使って看護師さんに呼出ができます。
- センサー部は、常夜灯を内蔵しているため、夜間でもセンサーの位置がわかります。
- 市販品のセンサーを接続できるオプション入力(1系統)を装備。



息を吹きかける



手を近づける



声を出す



舌などを触れる