

オプション入力用コンセント・コード

●センサー（市販品）と接続する場合に使用します。

センサー（市販品）は、接続するコンセントに対応した製品を選択してください。詳細は、センサーメーカー各社へお問い合わせください。また製品によっては変換コード、分配器（センサーメーカー扱い品）が必要な場合があります。

➔P.482 参照



オプション入力コンセント

NLR-OPA ●30日

希望小売価格
4,800円(税別)

プレートは別途※1

※下記のコンセント、子機と組み合わせてください(1台のみ接続可能)。単独では使用できません。

対応機種：NLR-C2、NLR-CS2、NL-C2、NL-CS2、NL-62、NLR-62



オプション入力コード

NLR-CA-OPA ●60日

希望小売価格
8,500円(税別)

※下記のコンセント、子機に対し1台のみ接続できます。

対応機種：NLR-C2、NLR-CS2、NL-C2、NL-CS2、NL-SB
※ハンド型子機(NL-SB)に接続した場合、オプション入力コード(NLR-CA-OPA)にもう1台ハンド型子機(NL-SB)を接続することはできません。

※ワイヤレス呼出ボタン(NLS-8W)の受信機(NLR-8WR)を接続した場合、オプション2入力は使用できません。



オプション変換コード

NLR-HA-OP ●30日

希望小売価格
3,980円(税別)

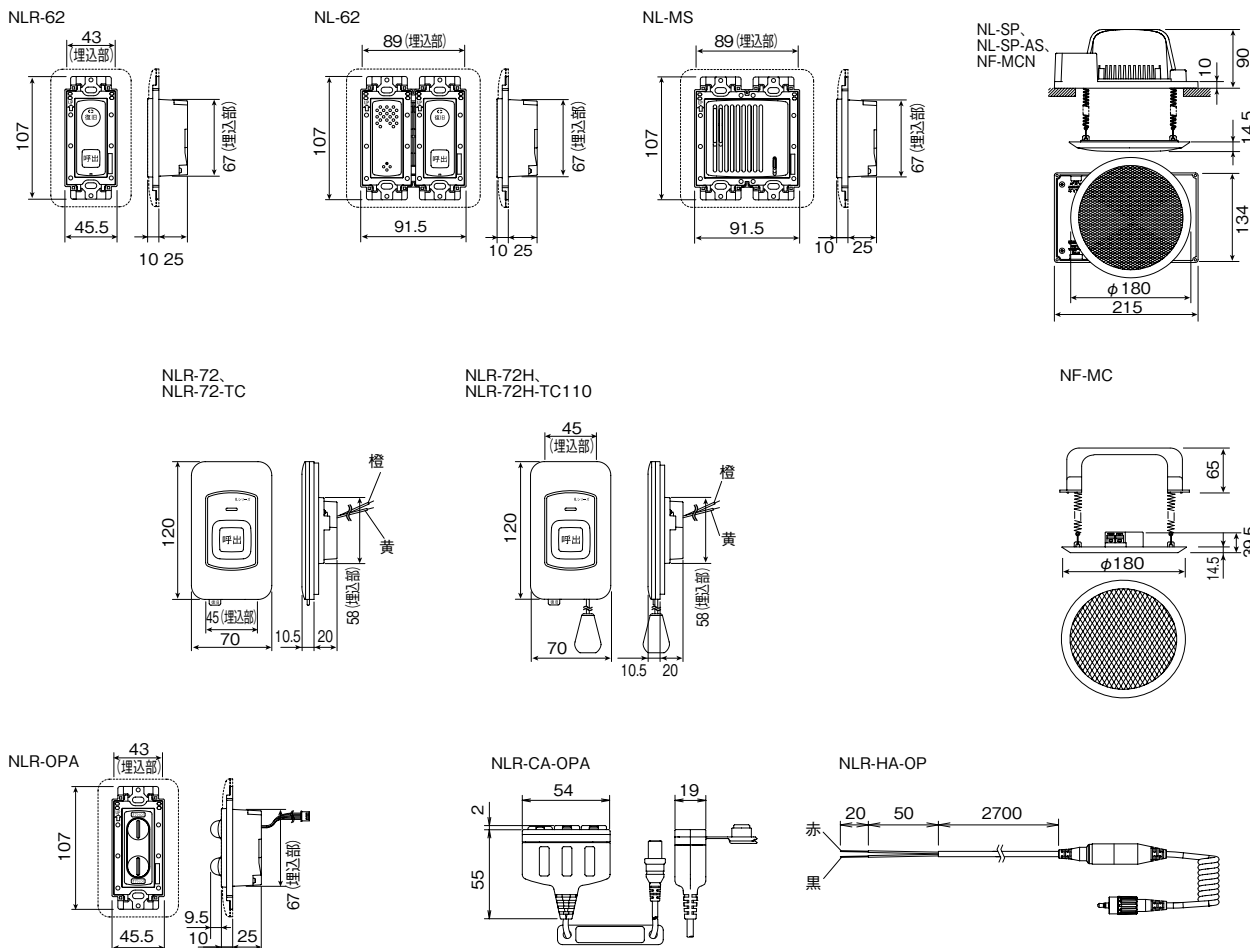
NLR-OPA、NLR-CA-OPA 共通注意事項

※同一のコンセント、子機でオプション入力コンセント(NLR-OPA)とオプション入力コード(NLR-CA-OPA)の併用、複数台の接続はできません。
※マルチハートコール(NLR-9MCA)を接続した場合、オプション1入力はマルチハートコール側、もしくはオプション入力コード側のいずれか1箇所のみ有効となります。

オプション入力仕様

入力方式	無電圧メーク接点 起動信号のみ検出方式
検出確定時間	500msec以上
接点抵抗値	メーク時：700Ω以下 ブレイク時：50kΩ以上
端子短絡電流	10mA以下
端子間電圧	DC9V以下(端子間開放時)

■寸法図(mm)



写真のプレートはパナソニック株製 ※1：WTF7003W(市販品)