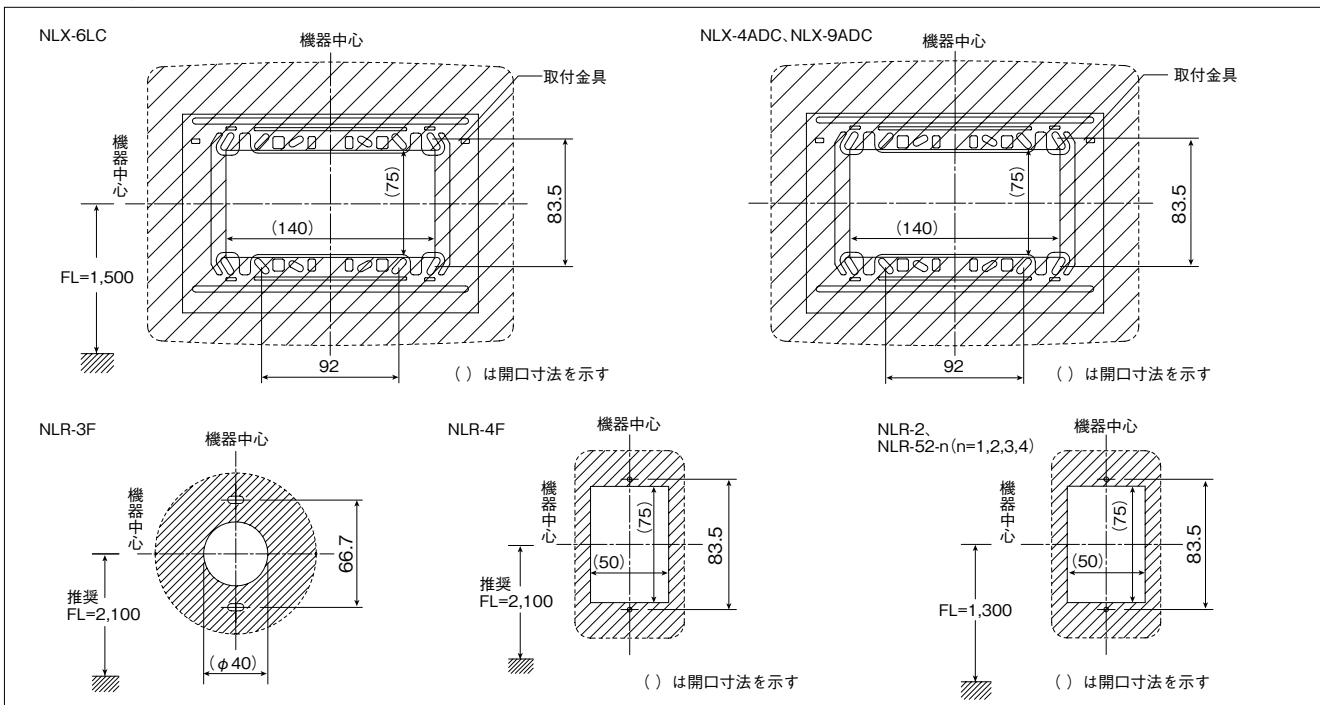
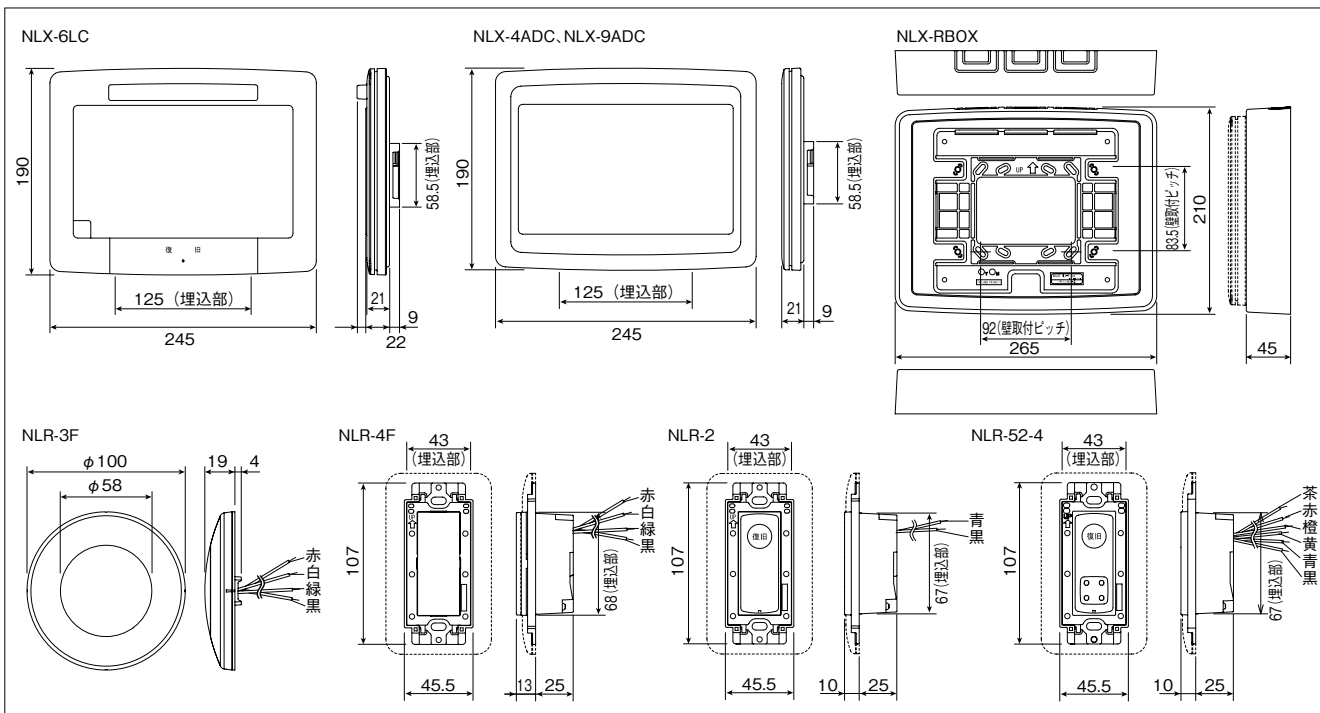


■取付図(mm)



■寸法図(mm)



■仕様

NLX-6LC

| | |
|------|-----------------------------|
| 電源電圧 | PoE Class 0 (IEEE802.3af準拠) |
| 消費電流 | PoE給電の場合：待受時95mA 最大215mA |
| 通話路数 | 6通話路 |
| 表示部 | 7型カラー液晶パネル |
| 形状 | 壁取付型 |
| 材質 | 自己消火性樹脂 |
| 質量 | 約820g |

NLX-4ADC

| | |
|------|-----------------------------|
| 電源電圧 | PoE Class 0 (IEEE802.3af準拠) |
| 消費電流 | PoE給電の場合：待受時80mA 最大150mA |
| 通話路数 | 4通話路 |
| 形状 | 壁取付型 |
| 材質 | 自己消火性樹脂 |
| 質量 | 約640g |

NLX-9ADC

| | |
|------|-----------------------------|
| 電源電圧 | PoE Class 0 (IEEE802.3af準拠) |
| 消費電流 | PoE給電の場合：待受時130mA 最大220mA |
| 通話路数 | 9通話路 |
| 形状 | 壁取付型 |
| 材質 | 自己消火性樹脂 |
| 質量 | 約650g |

NLR-4F, NLR-3F

| | |
|----|------------------------|
| 電源 | 液晶表示灯またはアダプターより供給 |
| 形状 | 壁埋込型 |
| 材質 | 自己消火性樹脂 ランプカバー：アクリル |

NLR-2, NLR-52-n (n=1,2,3,4)

| | |
|----|---------|
| 形状 | 壁埋込型 |
| 材質 | 自己消火性樹脂 |

NLX-RBOX

| | |
|----|---------|
| 材質 | 自己消火性樹脂 |
|----|---------|