

PoE対応L2スイッチ



PoE対応スイッチ
X230-10GP (税別60B)
希望小売価格
126,000円(税別)
●8ポート
※アライドテレシス(株)製



PoE対応スイッチ
X310-26FP (税別60B)
希望小売価格
262,500円(税別)
●24ポート
※アライドテレシス(株)製

UPS PoE対応スイッチ最大接続台数

UPS	PoE対応スイッチ	
	X230-10GP (8ポート)	X310-26FP (24ポート)
BY50FW	1台	接続不可
BN75T	3台	1台
BN75R	3台	1台
BN150R	6台	2台

UPS



UPS
BY50FW (税別30B)
希望小売価格
38,900円(税別)
※オムロン(株)製



UPS
BN75T (税別30B)
希望小売価格
67,000円(税別)
※オムロン(株)製

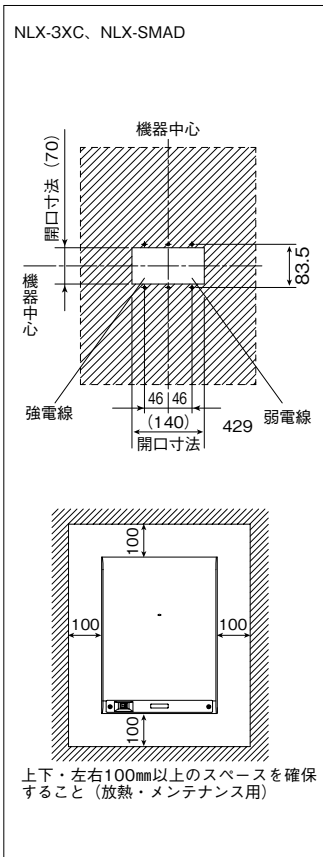


UPS
BN75R (税別30B)
希望小売価格
85,000円(税別)
※オムロン(株)製

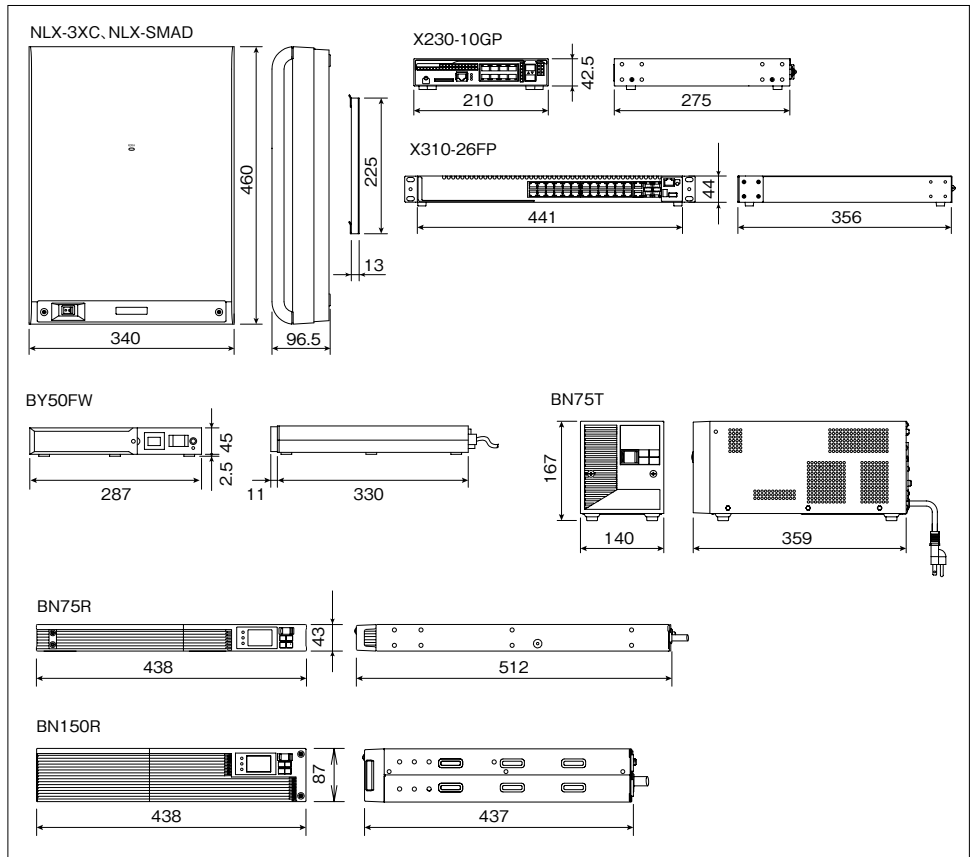


UPS
BN150R (税別30B)
希望小売価格
159,600円(税別)
※オムロン(株)製

■取付図(mm)



■寸法図(mm)



X230-10GP、X310-26FP

定格入力電圧	AC100V-240V
定格周波数	50/60Hz
定格入力電流	2.4A (X230-10GP)、5.0A (X310-26FP)
平均消費電力	88W、最大180W (X230-10GP)、240W、最大520W (X310-26FP)
質量	約2.1kg (X230-10GP)、約5.3kg (X310-26FP)
準拠規格	IEEE802.3 10BASE-T、IEEE 802.3u 100BASE-TX/FX、IEEE802.3ah 100BASE-BX、IEEE 802.3z 1000BASE-LX/SX、IEEE802.3ab 1000BASE-T、IEEE802.3ah 1000BASE-BX10、IEEE 802.3x Flow Control、IEEE802.3af Power over Ethernet、IEEE802.3at Power over Ethernet+、IEEE 802.1D-2004 Spanning Tree、Rapid Spanning Tree、IEEE 802.1Q-2005 VLAN Tagging、Multiple Spanning Tree、IEEE 802.1X Port Based Network Access Control、

準拠規格	IEEE 802.1AB Link Layer Discovery Protocol、IEEE 802.1p Class of Service、priority protocol、IEEE 802.1ax-2008 Link Aggregation(static and dynamic)、IEEE 802.3az Energy-Efficient Ethernet (X310-26FPのみ)
通信速度	10Mbps/100Mbps/1000Mbps
ポート	10/100BASE-TX (RJ-45コネクター) ×8 (X230-10GP) ×24 (X310-26FP) 10/100/1000BASE-T(RJ-45コネクター) ×2 (X310-26FPのみ) オートネゴシエーション 10M/100M Full/half固定設定 (10/100BASE-TX)、10M/100M/1000M Full固定設定 (10/100/1000BASE-T)、MDI/MDI-X 自動認識、MDI/MDI-X 固定設定

ポート	SFPスロット×2 スタックモジュールスロット×2 (X310-26FPのみ) RS-232 (RJ-45コネクター) ×1 USBポート (USB2.0、タイプA (メス)) ×1 (X310-26FPのみ)
使用ケーブル	PoE、10BASE-T、100BASE-TX UTPカテゴリ5以上
PoE	給電方式 オルタナティブA (X230-10GP) オルタナティブB (X310-26FP) 最大給電可能電力 1ポートあたり30W 装置全体 124W (X230-10GP)、370W (X310-26FP)
使用環境条件	動作時温度: 0~50℃ 動作時湿度: 80%以下 (X230-10GP) 90%以下 (X310-26FP) (結露なきこと)

- 1 オムロンシステム
- 2
- 3 NF-Xシステム
- 4 ハンデイクイックシステム
- 5 センサーマニピュレーター
- 6 ハンデイクイックシステム
- 7 接続システム
- 8 ナースコール
- 9 F.A.C.U.S
- 10 緊急通報装置
- 11 介護機器システム
- 12 介護機器システム