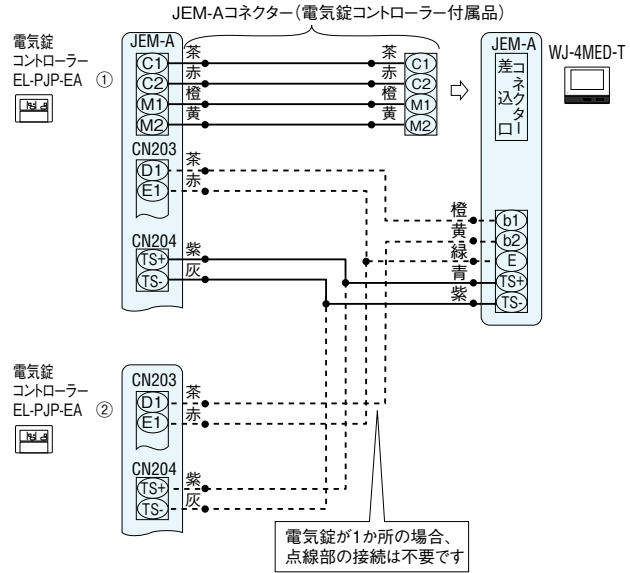
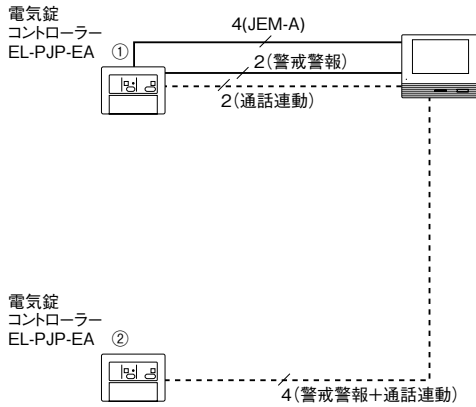


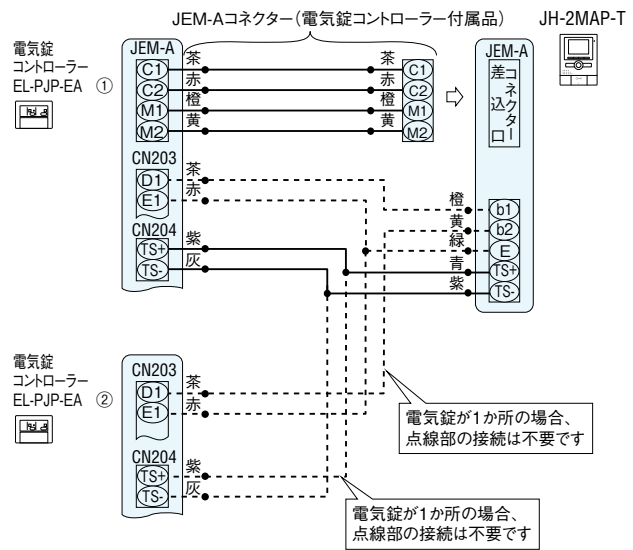
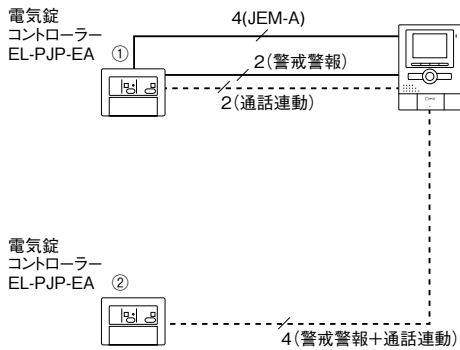
■機器と電気錠コントローラーの接続図例一覧表 (機種によって配線本数・接続方法が変わります。電気錠コントローラー間の配線は)

JEM-A対応インターホン

●テレビドアホン・WJ-45
(WJ-4MED-Tの場合)

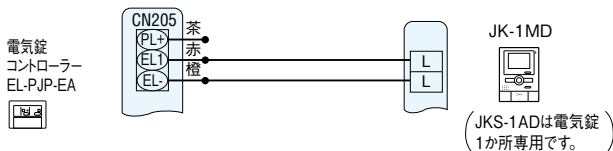


●テレビドアホン・JH-24AP
(JH-2MAP-Tの場合)

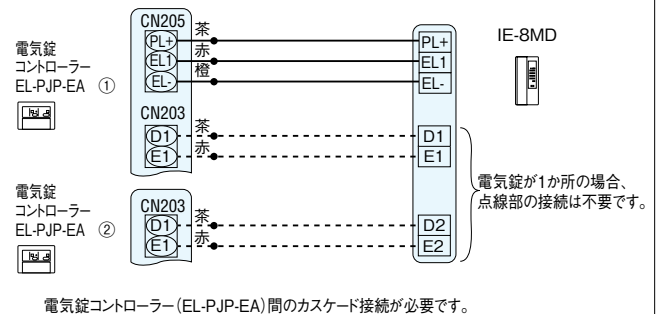


JEM-A非対応インターホン

●テレビドアホン・JKS-1AD
(JK-1MDの場合)



●ワンタッチドアホン・IE-8MD



- 1 テレビドアホン
- 2 テレビドアホン
- 3 テレビドアホン
- 4 テレビドアホン
- 5 テレビドアホン
- 6 テレビドアホン
- 7 ドアホン
- 8 ドアホン
- 9 可搬型電話機
- 10 セキュリティ