

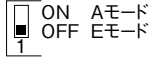
電気錠システム

- 1 1階用インターホン
- 2 2階用インターホン
- 3 テレビモニター付
- 4 テレホンホン
- 5 テレホンホン付
- 6 受話器式
- 7 テレホンホン付
- 8 ドアホン
- 9 2階用インターホン
- 10 センサー付

■設定方法

施錠モード切替

玄関ドア・引戸（門扉）が閉まった際の施錠モードをEモードまたはAモードに切り替えます。Aモードの場合“ON”にします。



**Eモード:**  
解錠ボタンを押すなど電氣的に解錠したときのみ、玄関ドア（門扉）が閉まると自動で施錠されるモードです。鍵・内鍵（サムターン）による解錠では、自動施錠しません。（出荷時の設定）

**Aモード:**  
玄関ドア・引戸（門扉）が閉まると自動的に施錠されるモードです。鍵・内鍵（サムターン）による解錠後も、自動施錠します。

※電気錠により、Eモードは使用できない場合があります。

電気錠種設定

設定不要（自動設定）

解錠時間設定

30秒固定です。

ドアホン通話連動設定

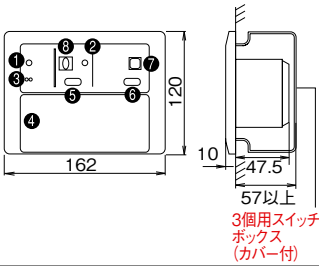
呼び出した玄関子機側の電気錠のみを連動して解錠する場合



↑ 設定スイッチ2を“ON”（上側）にする  
全ての電気錠コントローラーの設定スイッチ2を“ON”に設定してください。

■各部の名称・寸法(mm)

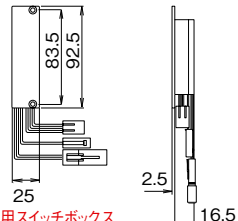
電気錠コントローラー (EL-PJP-EA)



- ① 電源表示灯 (緑)
- ② 警戒表示灯 (緑)
- ③ プザー音孔
- ④ 電源スイッチ (カバー内)
- ⑤ 警戒ボタン
- ⑥ 解錠ボタン
- ⑦ 解錠表示灯 (赤)
- ⑧ 開扉表示灯 (赤)

3個用スイッチボックス (カバー付)

2線化変換アダプター (ELW-A2J) (EL-PJP-EA本体に付属)

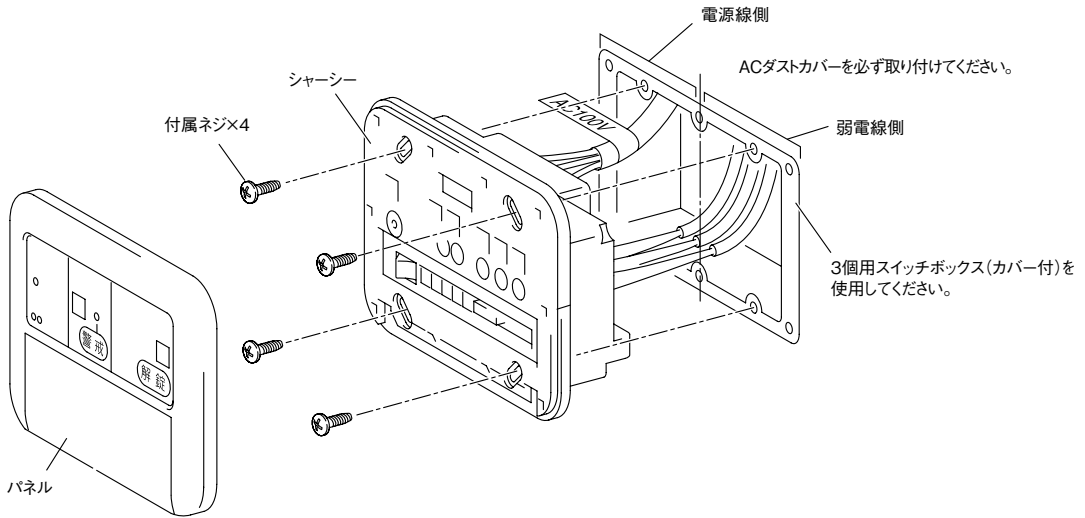


2個用スイッチボックスに適合

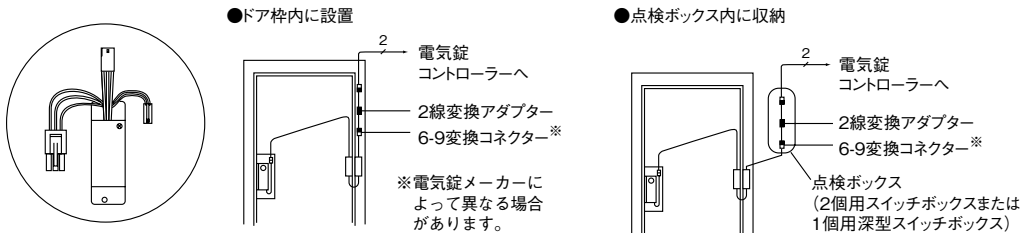
■仕様 (EL-PJP-EA)

電源電圧	AC100V 50/60Hz
消費電力	最大23W 待受4W
通達距離	電気錠コントローラー⇔2線化変換アダプター …0.65mm線、または0.9mm線を使用して50mまで 2線化変換アダプター⇔電気錠 …0.65mm線、または0.9mm線を使用して5mまで 電気錠コントローラー⇔暗証解錠ボタン …0.9mm線を使用して150mまで 電気錠コントローラー⇔JEM-A対応HA親機 …0.9mm線を使用して50mまで (他社製品の場合は2mまで)

■取付図



■ELW-A2J (2線変換アダプター)



●ELW-A2Jは接続するインターフェイスユニット (他社製) で使用する埋込ボックス内に収納してください。