

- 1 ハンズフリー通話
- 2 音声応答機能
- 3 リモコン操作
- 4 ワイヤレス
- 5 テレホン通話
- 6 受話方式
- 7 テレビ

ドアホン

ハンズフリードアホン1・1+1

最大設置台数

玄関 1

室内 1+1

玄関子機



玄関子機

1・1ハンズフリードアホンセット
WAS-1A-T
 希望小売価格
14,800円(税別)
 ●TC-DEとWA-1M-Tのセット
 ●AC電源直結式

親機



親機

AC電源直結式親機

ご注意

●→P.286の玄関子機は接続できません。

増設できます

親機



1・1ハンズフリードアホン親機
WA-1M-T
 希望小売価格
10,900円(税別)

※室内間の呼出通話はできません。

※ハンズフリー:音の大きい側を優先し、音の小さい側へ聞こえるように自動的に切り替える方式です。
 親機・玄関子機周囲の音の大きい時は、通話が途切れたり、音声応答のしづらい場合があります。

関連機器

AC電源プラグ式親機



1・1ハンズフリードアホンセット
WAS-1A
 希望小売価格
14,800円(税別)
 ●A-55とWA-1Mのセット

ご注意

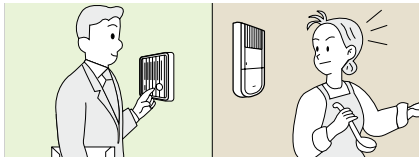
●→P.286の玄関子機は接続できません。

ドアホン

特長

ハンズフリー

呼ばれたら通話ボタンを押すだけで、手ばなし通話ができます。

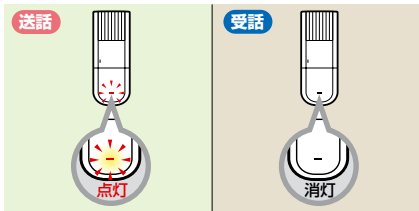


増設機対応

親機を1台増設できます。(室内間通話はできません)

送話表示灯

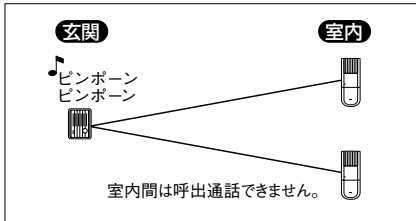
通話状態がひと目でわかる送話表示灯付。



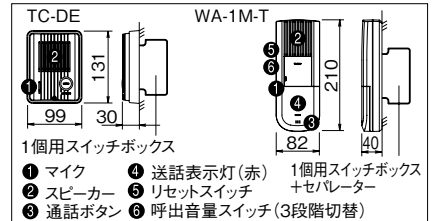
電源方式は2タイプ

壁にすっきり取り付けられるAC電源直結式とAC電源プラグ式を選べます。

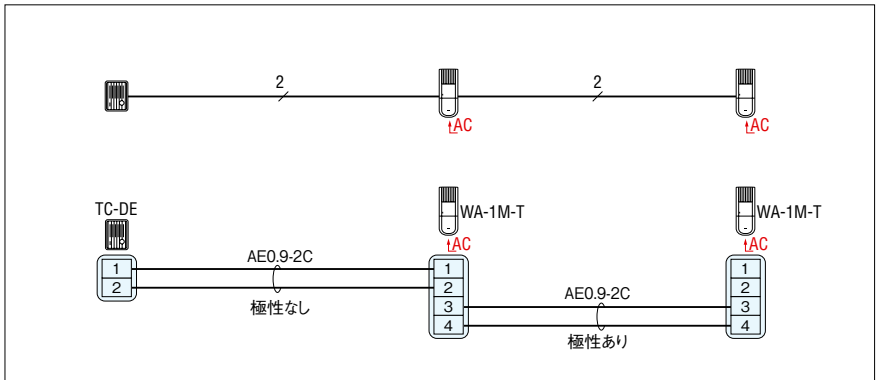
■通話網



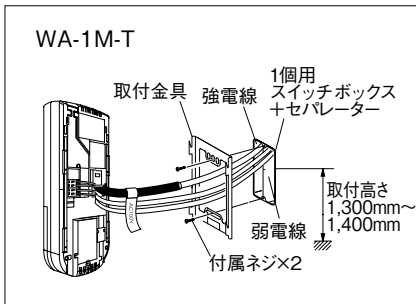
■各部の名称・寸法図(mm)



■配線本数・接続図例



■取付図



■仕様(WA-1M-T)

電源電圧	AC100V 50/60Hz
消費電力	最大5.5W 待受1.2W
通話方式	ハンズフリー(自動交互通話)
配線数	玄関子機-親機...2線(無極性) 親機間...2線(有極性)
通達距離	玄関子機-親機...280m/0.9mm 親機間...280m/0.9mm

送話表示灯 増設機対応