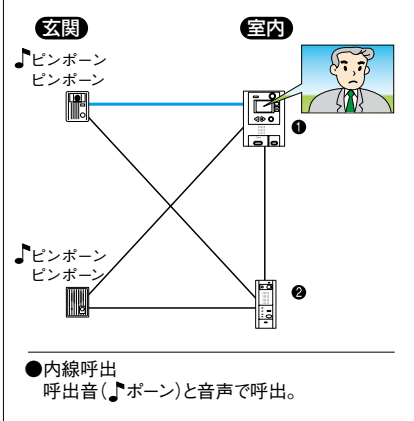


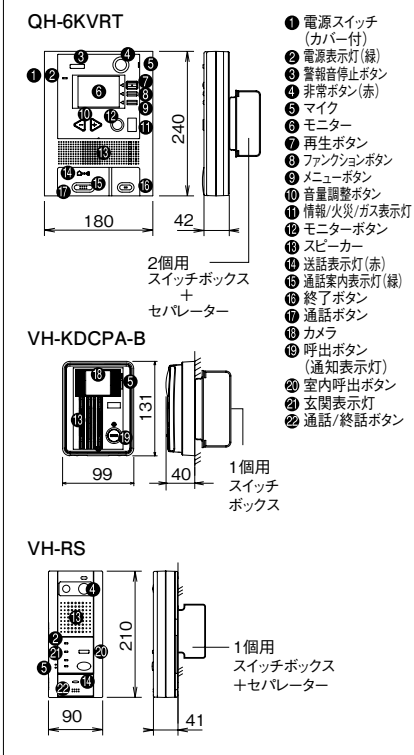
通話網

映像・通話 通話

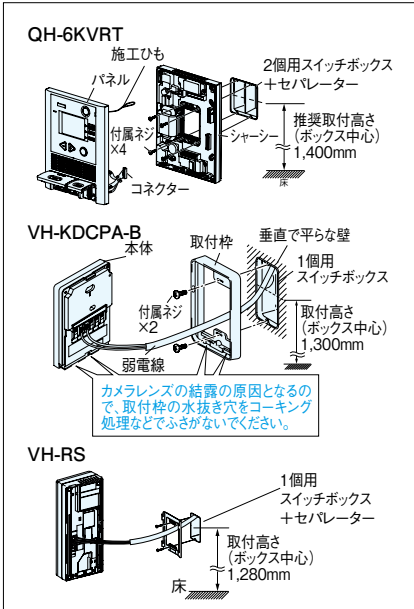


●内線呼出  
呼出音(♪ブーン)と音声で呼出。

各部の名称・寸法図(mm)

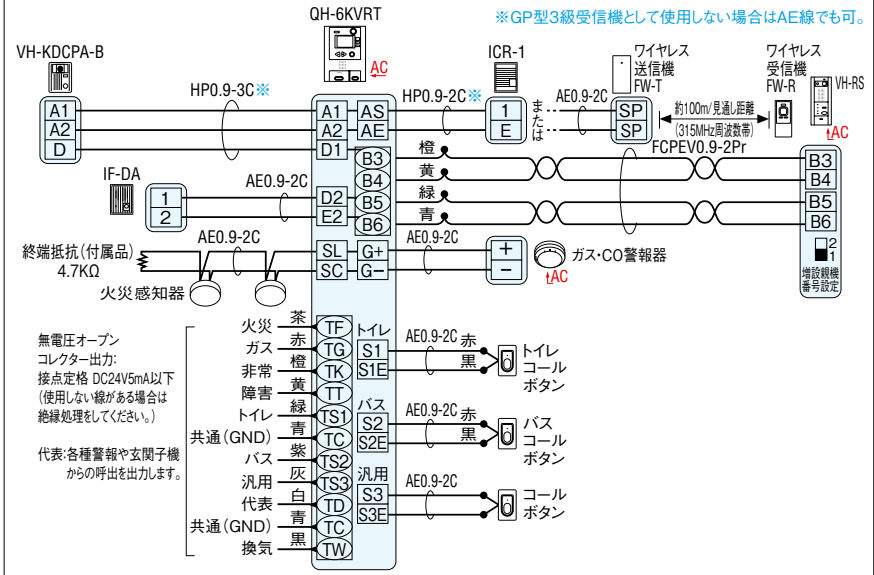


取付図



接続図例

— AC100V直結



汎用入力仕様

入力方式	無電圧メーク接点
接点抵抗値	メーク時(発報時): 1kΩ以下 ブレーク時(監視時): 30kΩ以上
接点定格	DC12V 10mA以上

・接点出力側に極性がある場合、S1、S2、S3(+), S1E、S2E、S3E(-)の極性を合わせて接続すること。

配線上の制約事項

●配線ケーブルはポリエチレン絶縁ビニール被覆のケーブルを使用すること(日本電線工業規格(JCS4396)の適合品)。同軸ケーブル、2PカットVうち線、5芯以上の奇数のケーブルは使用不可。

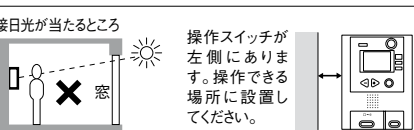


●配線ケーブルは強電線(AC100V、200V)とは30cm以上離して配線すること。ノイズや誤動作の発生の原因となることがある。既設の配線を利用する場合は、その線の種類によっては正常に動作しないことがある。そのときは配線の入れ替えが必要となる。

取付上のご注意

モニター付住宅情報盤は、下記のような場所への設置は避けてください。

- ・極端に寒い・暑い場所
- ・直接、湯気や油煙のあたる場所
- ・ゴミやほこりの多い場所
- ・硫化水素の発生する場所(温泉地)
- ・浴室などの湿度の高い場所 など



セキュリティ機能一覧 ※1 施工設定により設定可

警報表示(親機のみ)・音声警報音		親機	玄関子機
火災発生	ファンファンファンファンファン [火事デス、火事デス。火災が発生シマシタ。安全ヲ確認シテ避難シテグダサイ](x2回) ビュン ビュン ビュン(x3回)	○	○
火災障害	ビー[配線ヲ確認シテグダサイ]	○	○
ガス漏れ	ビーンビーンビーンガス漏レデス	○	○
換気(COガス)	ビゴビゴ[窓ヲ開ケテ換気ヲシテグダサイ]	○	○
ガス障害	ビー[配線ヲ確認シテグダサイ]	○	○
非常通報	ウーウー[緊急事態発生]	○	○
トイレコール	ポッポッポットイレ来テグダサイ	○	—
緊急バスコール	ポッポッポッバス来テグダサイ	○	○
バスコール	ポーポー[お風呂ニ来テグダサイ]	○	—
緊急バスコール	ポーポー[お風呂デ緊急事態発生]	○	○
汎用コール	ポロポロ...	○	○

仕様 QH-6KVRT

電源電圧	AC100V 50/60Hz
消費電力	最大12W 待受3.5W
型式番号	日本消防検定協会検合格品:受第22~1号
通話方式	拡声自動交互通話/ブレストーク通話
モニター	3.5型TFTカラー液晶
到達距離	玄関子機-モニター付親機:0.9mm線を使用して100mまで モニター付親機-増設親機:0.9mm線を使用して100mまで
録画件数	最大40件
録画保護件数	最大10件
材質	自己消火性樹脂
質量	約1.0kg

VH-KDCPA-B

電源電圧	モニター付親機から供給
映像素子	1/4型カラーCCD
最低被写体照度	カメラ前方50cmにて5ルクス
通話方式	拡声通話
材質	自己消火性樹脂
質量	約220g

VH-RS

電源電圧	AC100V 50/60Hz
消費電力	最大3W 待受2W
通話方式	拡声自動交互通話
材質	自己消火性樹脂
質量	約500g

※ハンズフリー:音の大きい側を優先し、音の小さい側へ聞こえるように自動的に切り替える方式です。親機、玄関子機周囲の音が大きいときは、通話とぎれたり、音声応答のしづらい場合があります。※本カタログ掲載商品のモニター画面はハメコミ合成です。※玄関子機の夜間表示灯はハメコミ合成です。

1 玄関子機  
2 玄関子機  
3 トイレ子機  
4 トイレ子機  
5 セキュリティ対応テレビドアホン  
6 設置工事  
7 テレビ  
8 ドアホン  
9 設置工事  
10 セキュリティ  
11 電気設備