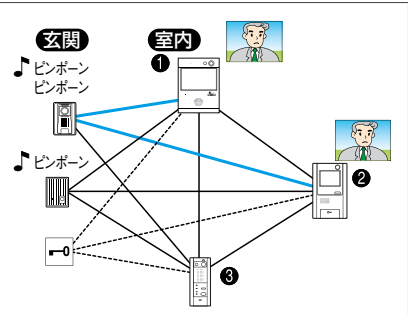


# ブラウザ搭載タッチパネル式テレビドアホン

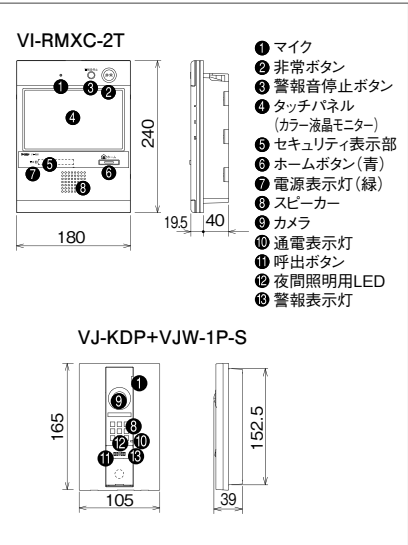
ブラウザ搭載タッチパネル式テレビドアホンは、HEMS（ホームエネルギーマネジメントシステム）対応専用商品です。詳しくは弊社担当者までお問い合わせください。

## ■ 通話網

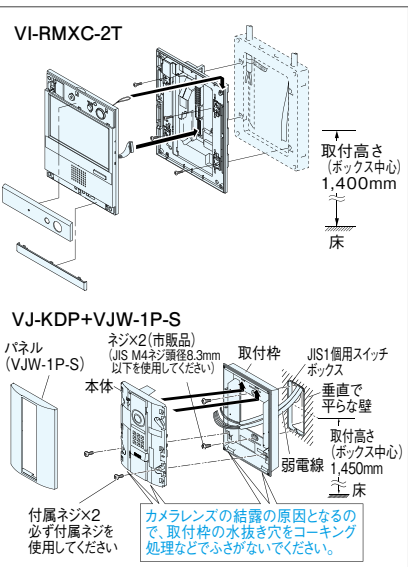


●内線呼出  
呼出音（ピンポン）と音声で一音呼出。（個別呼出はできません。相手を名前でご呼び分けてください。）

## ■各部の名称・寸法図(mm)



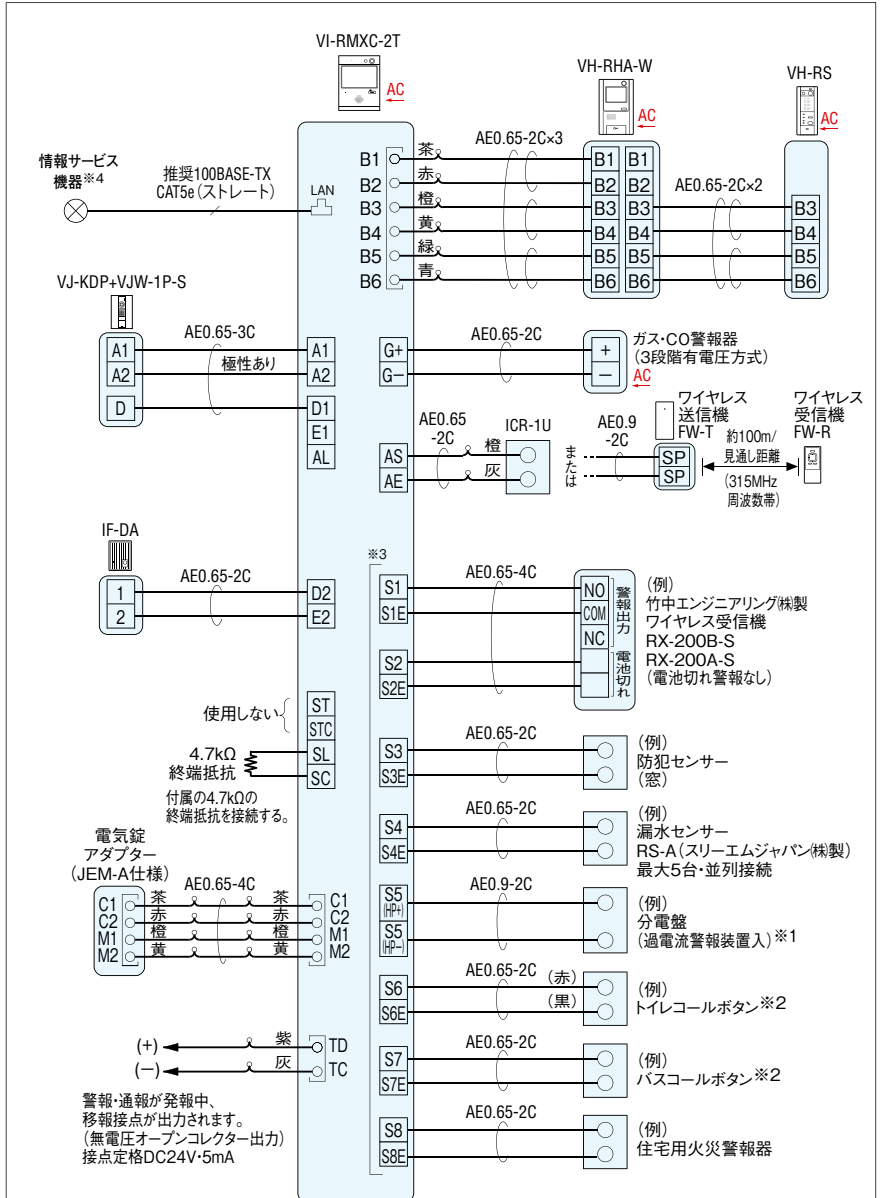
## ■取付図



## ■仕様 VI-RMXC-2T

電源電圧	AC100V 50/60Hz
消費電力	最大14W 待受5W
通話方式	同時通話方式
モニター	7型TFTカラー液晶タッチパネル
画素数	約115万画素
LANインターフェース	イーサネット(10BASE-T、100BASE-TX(推奨))
録画件数	30件(1件最大6画像)
録画保護	8件(録音データ含む)
警報音圧	70dB以上(前方1m・音声は除く)
材質	自己消火性樹脂
質量	約1.0kg

## ■接続図例



※1.接続可能過電流警報装置一覧

メーカー名	過電流警報装置(分電盤内に設置)
河村電器産業株式会社	KKS2W、KKS2L
日東工業株式会社	AUP3LB、AUP3L
テンパール工業株式会社	PW-1B[F]、PWB-1[F]、PWC-1[F]、PC-4A[F]、PC-4B[F]、PC-5A[F]、PC-5B[F]

※2.コールボタン選択・設定の注意

	品番	検出条件	押卸タイプ
自己保持有	電気式 QEW-BW(BG)	メーク	ノンロック(「復旧」出画有)※1
	SCW-B2W(取消機能付)	メーク	ロック/ノンロックとも可※2
自己保持無	機械式 市販品(プッシュON、プッシュOFF形)	メーク	ロック(「復旧」出画無)
	QEW-BWまたは市販品(常開形)	メーク	ワンショット(「確認」出画有)

※1.ロックで設定すると「復旧」する手段がないので必ず「ノンロック」の設定とする。  
※2.ノンロック「復旧」が「復旧」が出画し、親機・現場復旧とも可能。ロック「復旧」が出画しないので、現場復旧のみ。

※3.サービス一覧

種類	複数割付	種類	複数割付
トイレ	○	窓	5カ所まで
バス	○	ワイヤレス	○
部屋	○	過電流	サービス5のみ
非常	○	漏水	サービス4のみ
汎用	○	電池切れ	○
セット錠	サービス7のみ	緊急コール	○
防犯	5カ所まで	常時防犯	○
玄関	2カ所まで		

## 配線上の制約事項

●配線ケーブルはポリエチレン絶縁ビニール被覆のケーブルを使用すること。(日本電線工業会規格(JCS4396)の適合品)同軸ケーブル、2PカードVうち線、3芯など奇数のケーブルは使用不可。



●インターホンのケーブルと電気錠系のケーブルは別ケーブルとし、それぞれ10cm以上離して配線すること。(玄関子機からの呼び出しができなくなる場合がある。)  
●配線ケーブルは強電線(AC100V、200V)とは30cm以上離して配線すること。ノイズや誤動作の発生の原因となることがある。既設の配線を利用する場合は、その線の種類によっては正常に動作しないことがある。そのときは配線の入れ替えが必要となる。

## テレビドアホン

1. 玄関ドアにカメラを取り付ける
2. 玄関ドアに受信機を取り付ける
3. 受信機とカメラを接続する
4. ワイヤレス受信機を取り付ける
5. セキュリティ表示部を取り付ける
6. テレホンボックスを取り付ける
7. テレビドアホンを設置する
8. ドアホンを取り付ける
9. 電源配線を接続する
10. セキュリティ表示部を取り付ける
11. システムを確認する