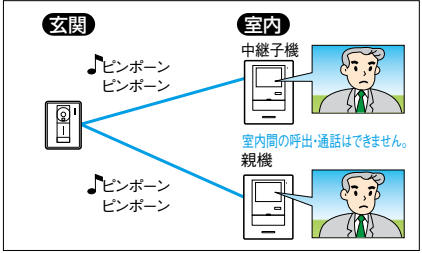
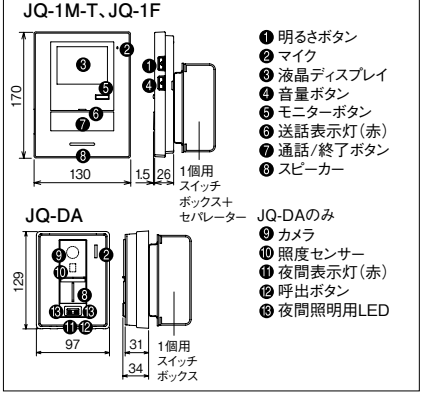


← AC100V直結

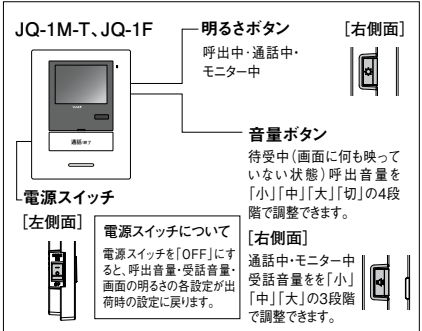
● 映像・通話



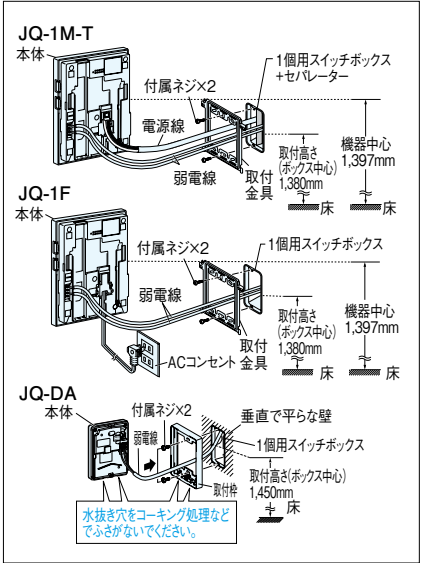
● 各部の名称・寸法図(mm)



● 設定



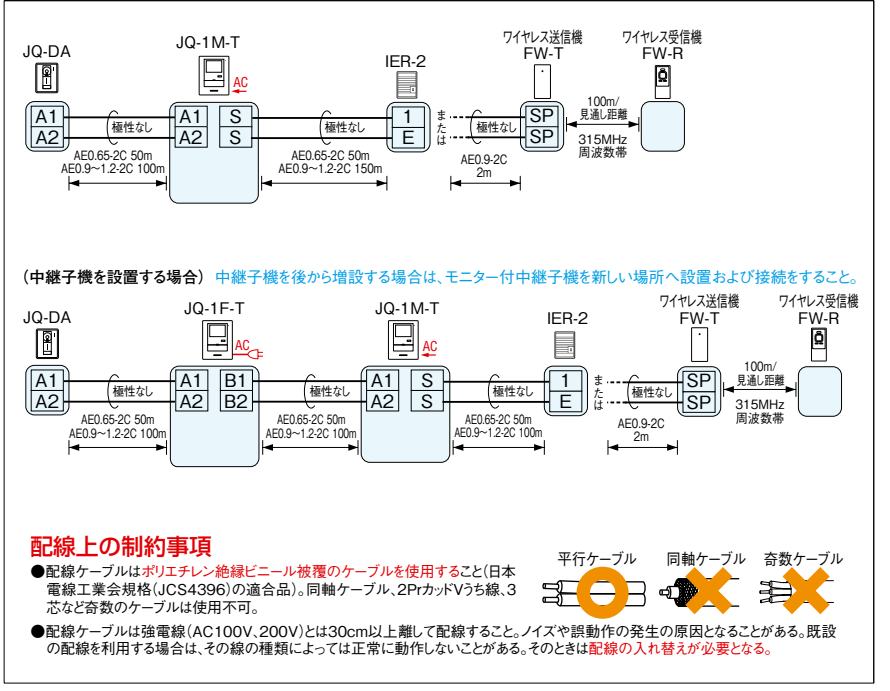
● 取付図



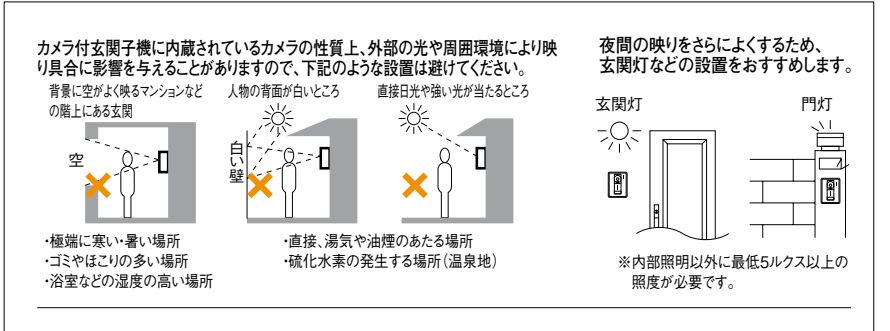
● 仕様 JQ-1M-T

電源電圧	AC100V 50/60Hz
消費電力	最大5.6W 待受0.8W
呼出音	4点打(ピンボン・ピンボン)
通話方式	拡声自動交互通話/プレストーク通話
モニター	3.5型TFTカラー液晶
材質	本体:自己消火性樹脂/パネル部:難燃性樹脂
質量	約340g

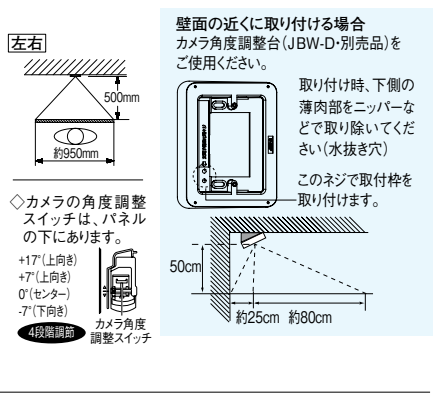
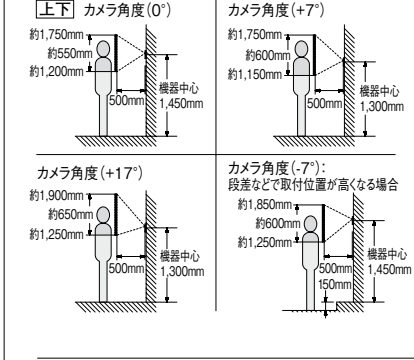
● 接続図例



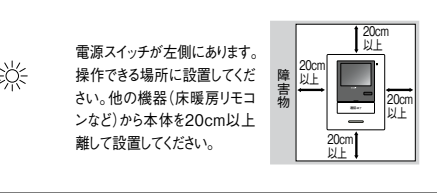
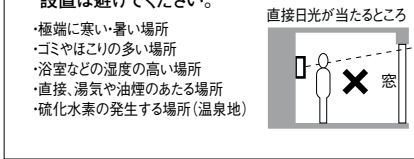
● 取付上のご注意



● カメラ付玄関子機の取付位置と撮像範囲



● モニター付親機は、下記のような場所への設置は避けてください。



● JQ-DA

電源電圧	モニター付親機または中継子機から供給
通話方式	自動交互通話
カメラ	1/4型カラー-CMOS
最低被写体照度	5ルクス
カメラ角度	-7°、0°、+7°、+17°
使用周囲温度	-10~60°C
材質	自己消火性樹脂
質量	約200g

● JQ-1F

電源電圧	AC100V 50/60Hz
消費電力	最大6.2W 待受1.0W
呼出音	4点打(ピンボン・ピンボン)
通話方式	拡声自動交互通話/プレストーク通話
モニター	3.5型TFTカラー液晶
移報接点入力	無電圧メーク接点
材質	本体:自己消火性樹脂/パネル部:難燃性樹脂
質量	約420g

\*ハンズフリー:音の大きい側を優先し、音の小さい側へ聞こえるように自動的に切り替える方式です。親機・玄関子機周囲の音が大きいときは、通話とざれたり、音声応答のしづらい場合があります。  
\*本カタログ掲載商品のモニター画面はハメコみ合成です。\*玄関子機の夜間表示灯はハメコみ合成です。