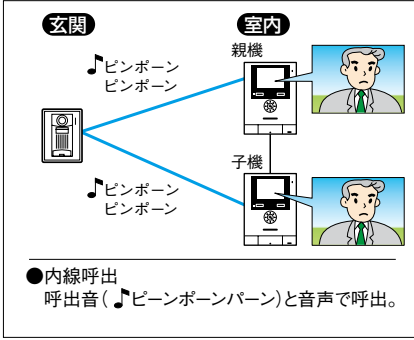
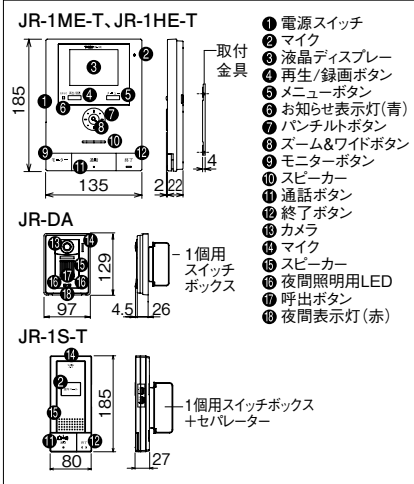


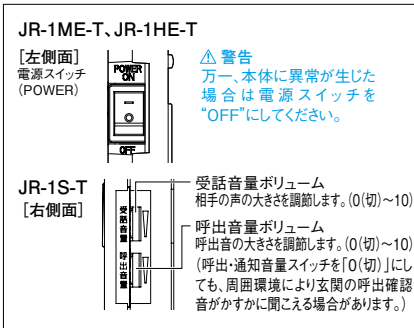
■ 通話網



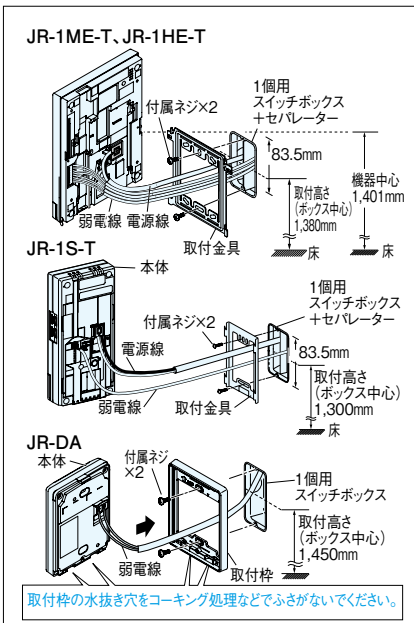
■ 各部の名称・寸法図(mm)



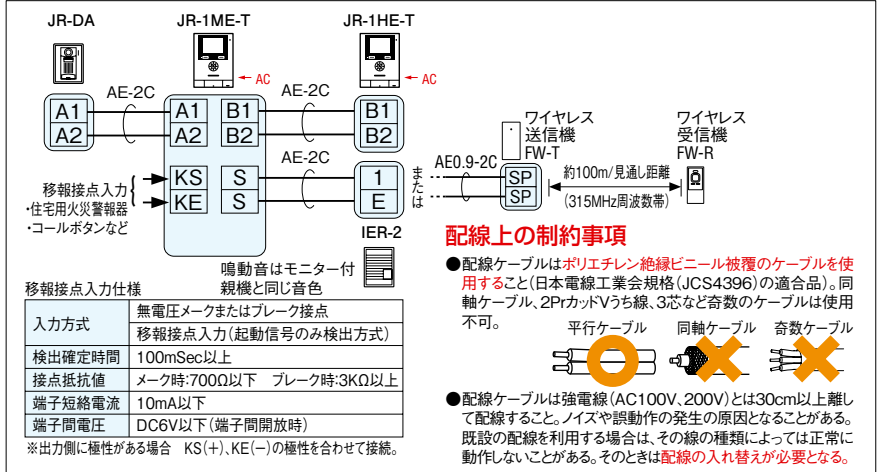
■ 設定



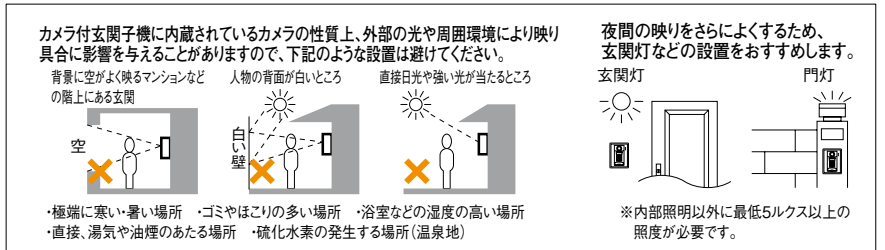
■ 取付図



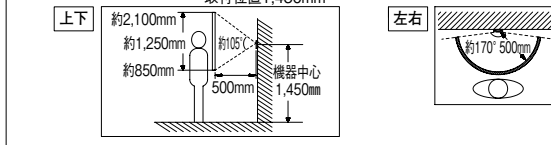
■ 接続図例



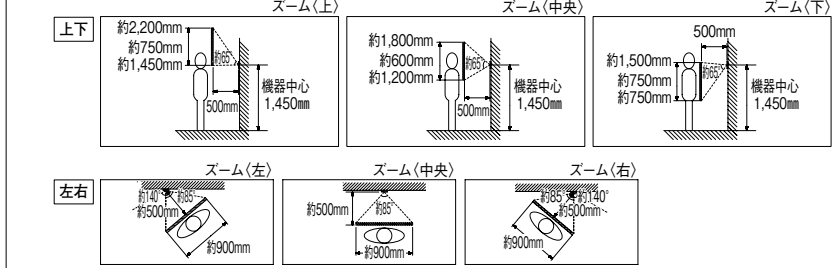
■ 取付上のご注意



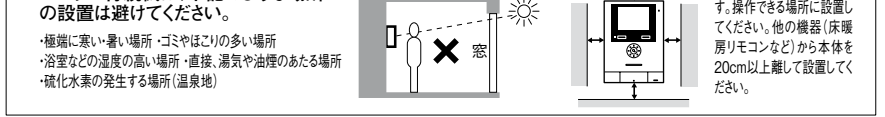
● ワイド時



● ズーム時(取付位置 1,450mmの場合)



● モニター付親機は、下記のような場所への設置は避けてください。



■ 仕様 JR-1ME-T, JR-1HE-T

電源電圧	AC100V 50/60Hz
消費電力	JR-1ME-T 最大6.5W 待受1.4W JR-1HE-T 最大4.5W 待受1.2W
呼出音	呼出音①:ピンポン、ピンポン 呼出音②:ピンポンパン、ピンポンパン、ピンポンパン、ピンポンパン 呼出音③:ピンポンピンポン、ピンポンピンポン 呼出音④:ピンポンパンパン (JR-1HE-Tは親機の設定に依存) 室内間:ピンポンパンパン、音声直接
移報接点入力	1回路(無電圧メークまたはブレーク接点)
移報接点通知音	ホロロロロ
通話方式	拡声自動交互通話/プレストーク通話
ディスプレイ	3.5型TFTカラー液晶
録画件数	最大40件(1件最大6画像)
録画保存件数	最大10件
通達距離	玄関機-モニター付親機-増設親機の合計: …0.9~1.2mm線を使用し100mまで …0.65mm線を使用し50mまで
使用周囲温度	0~40℃
材質	本体:自己消火性樹脂 パネル部:難燃性樹脂
質量	約370g

JR-DA

電源電圧	モニター付親機から供給
カメラ	1/4型カラーCMOS
最低被写体照度	カメラ前方50cmにて5ルクス
通話方式	自動交互通話
使用周囲温度	-10~60℃
材質	自己消火性樹脂
質量	約170g

JR-1S-T

電源電圧	AC100V 50/60Hz
消費電力	最大3.6W 待受1.0W
呼出音	親機の設定に依存
通話方式	拡声自動交互通話/プレストーク通話
使用周囲温度	0~40℃
材質	自己消火性樹脂
質量	約250g

※ハンズフリー:音の大きい側を優先し、音の小さい側へ聞こえるように自動的に切り替える方式です。親機・玄関機周囲の音が大きいときは、通話とどざたり、音声応答のしづらい場合があります。※本カタログ掲載商品のモニター画面はハメコミ合成です。※玄関機の夜間表示灯はハメコミ合成です。