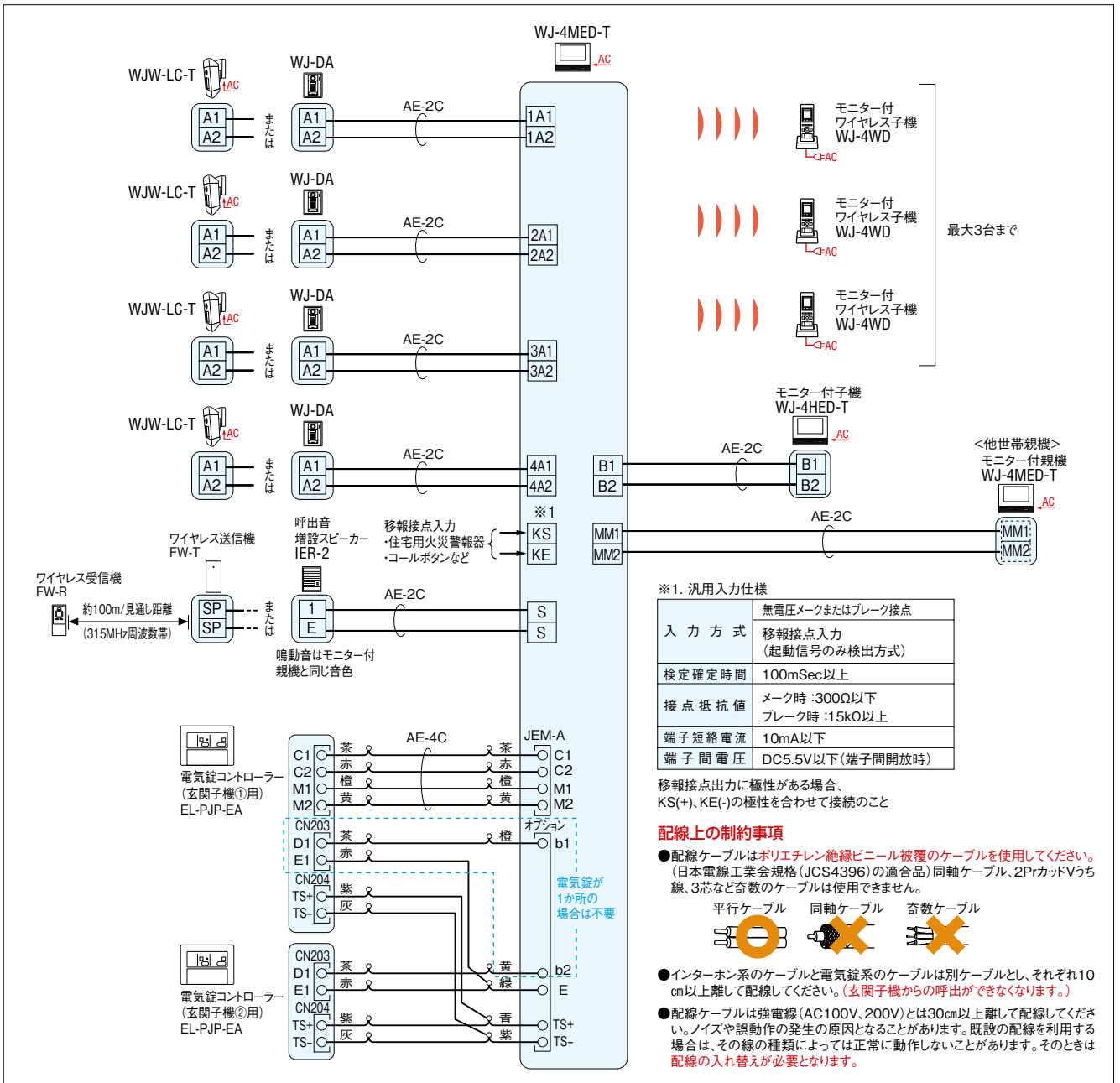


タッチパネル式テレビドアホン **ROCOタッチ7**

- 1 1. 無線LAN対応
- 2 2. ワイヤレス子機対応テレビドアホン
- 3 3. リモコン対応
- 4 4. ワイヤレス
- 5 5. リモコン対応
- 6 6. 受話器式
- 7 7. テレビ
- 8 8. ドアホン
- 9 9. 戸建住宅用
- 10 10. センサー
- 11 11. 電気錠

■ 接続図例

← AC100V直結 → AC100V

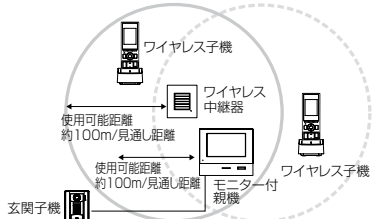


■ 親機・ワイヤレス子機の通信について

- ワイヤレス子機は、親機から電波が届く範囲内で使用してください。
- 距離が離れていたり、見通し約100m以内でも間に次のような障害物があると、電波が弱くなり、プツプツ音、通話の途切れ、映像の乱れや更新の遅れが起きて、使えないことがあります。

- ・金属製のドアや雨戸
- ・アルミはく入りの断熱材が入った壁
- ・コンクリートやタン製製の壁
- ・複層ガラスの窓、壁を何枚もへだてたところ
- ・各機器を、それぞれ別の階や家屋などで使うとき

上記のような場合、ワイヤレス子機と親機の間には、別売のワイヤレス中継器の設置をお勧めします。



- 親機の電源が入っていないとワイヤレス子機は使用できません。
- しばらくワイヤレス子機が正常に動作しない場合は10分程度お待ちください。自動で正常な状態に戻る場合があります。
- 機器から30cm以内の距離で通話してください。離れすぎると音声聞き取りにくくなることがあります。
- 機器のまわりの音が強がしいとき(子供の泣き声、ステレオの音響など)は、音声がとぎれて聞き取りにくくなることがあります。
- 通話するときは、相手の話が終わらないうちに話すと声かとぎれて聞こえることがあります。話がいったん終わったところで話すとスムーズな会話ができます。

(ワイヤレス子機での通話について)

- デジタル信号を利用した傍受されにくい製品ですが、電波を使うため、第三者が故意に傍受するケースも考えられます。
- 補聴器をお使いの場合、種類によっては雑音が入る場合があります。
- 近くで1.9GHzデジタルコードレス電話機やPHSなどが使用されている場合、正しく動作しないことがあります。その場合は、親機を使用してください。

■ 電波について

- 本製品は、1,895.616~1,902.528MHzの帯域を使用する無線設備です。
 - 本製品には、1.9GHz帯を使用するデジタルコードレス電話の無線設備で、時分割多元接続方式広帯域デジタルコードレス電話を示す右記のマークが表示されています。(一般社団法人電波産業会標準規格[ARIB STD-T101]準拠)
 - 本製品は、Digital Enhanced Cordless Telecommunicationsに準拠した日本国内向けの通信方式です。
 - 本製品の使用周波数に関わるご注意
- 本製品の使用周波数帯では、PHSの無線線のほか異なる種類のデジタルコードレス電話の無線局が運用されています。
1. 本製品は、同一周波数帯を使用する他の無線局と電波干渉が発生しないように考慮されていますが、万一、本製品から他の無線局に対して有害な電波干渉の事例が発生した場合には、本製品の電源を切り、お客様相談センターにご連絡いただき、混信回避のための処置など(例えば、パーティションの設置など)についてご相談ください。
- CSデジタル放送のアンテナ伝送路のシールドが不十分な場合、本製品の電波が混入する場合があります。シールド性の高い分波器、分配器、接続ケーブルを使用することで軽減できる場合があります。