

ワイヤレス子機

ワイヤレス子機セット

モニター付ワイヤレス子機 2台まで追加可能

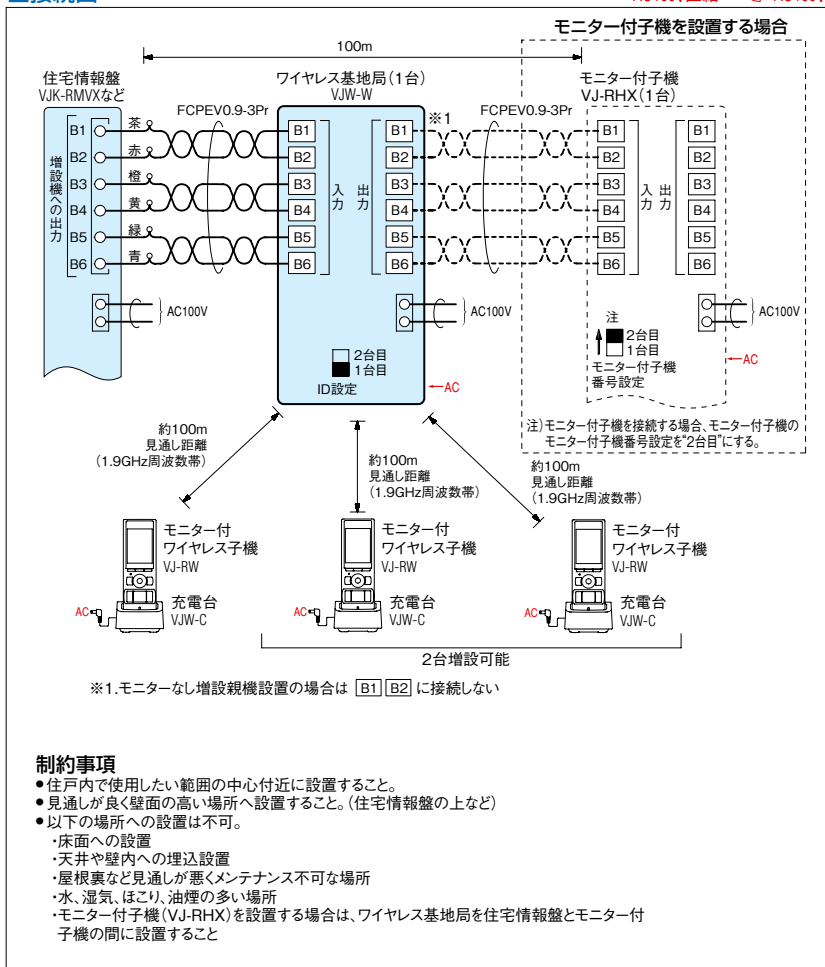


ワイヤレス子機セット
VJS-RW ●30日
 希望小売価格
98,000円(税別)
 ●充電台付
 ●AC電源直結式
 ※ワイヤレス基地局



ワイヤレス子機追加セット
VJ-RW ●30日
 希望小売価格
38,000円(税別)
 ●充電台付

■接続図



■電波の干渉について

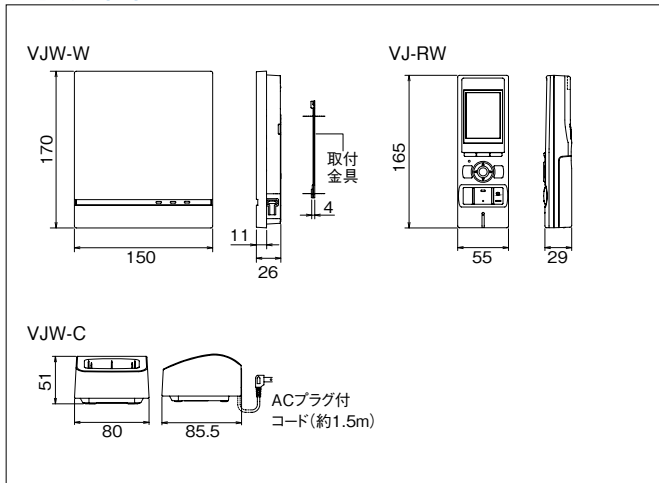
●本機は、1,895.616~1,902.528MHzの帯域を使用する無線設備であり、時分割多元接続方式広帯域デジタルコードレス電話を示す右記のマークが表示されている。
 (一般社団法人 電波産業会標準規格「ARIB STD-T101」準拠)

●本機は、Digital Enhanced Cordless Telecommunicationsに準拠した日本国内向けの通信方式である。

<電波に関するご注意>
 ●以下の機器と相互に影響を及ぼすことがあるため、近くには設置しない。特に給湯器リモコン(インターホン機能付)とは40cm以上離して設置すること。
 ・テレビ、ラジオ、パソコンなどのOA機器、エアコン、給湯器リモコン(インターホン機能付)、ホームセキュリティ関連装置、1.9GHzデジタルコードレス電話機、PHS
 ●電波干渉を防ぐため、他の無線機器から約3m以内に設置しない。
 ●本機の使用周波数では、PHSの無線局のほか異なる種類のデジタルコードレス電話の無線局が運用されている。
 ・本機は同一周波数帯を使用する他の無線局と電波干渉が発生しないように考慮されているが、万一、本機から他の無線局に対して有害な電波干渉の事例が発生した場合には、混信回避のためのバージョンの設置や設置場所の移動をし、互いに干渉が起きないようにする。

周囲環境によりモニター付ワイヤレス子機の電波範囲が狭くなるため、通話が途切れるなど正常に動作しない場合は、モニター付ワイヤレス子機をワイヤレス基地局へ近づけること。

■寸法図(mm)



■仕様

VJW-W	
電源電圧	AC100V 50/60Hz
消費電力	待受時2.0W 最大2.7W
使用可能距離	約100m(見通し距離)
通信方式	1.9GHz TDMA-WB
ワイヤレス基地局	住宅情報盤1台につき1台(増設子機1台分相当)
ワイヤレス子機	3台
形状	壁取付型
適合ボックス	JIS1個用またはJIS2個用ボックス
材質	自己消火性樹脂
VJ-RW	
電源電圧	DC2.4V/700mAh(専用ニッケル水素電池:VJW-BT)
通話方式	拡声自動交互通話
モニター	2.4型TFTカラー液晶
画素数	23万画素
材質	自己消火性樹脂
VJW-C	
電源電圧	AC100V 50/60Hz
消費電力	待受時0.2W 充電時最大0.7W
形状	据置・壁取付両用型
材質	自己消火性樹脂

- 1 集合住宅システム
- 2 新商法の導入システム
- 3 VIXUS HORIZO
- 4 VIXUS
- 5 PLUS
- 6 WASH
- 7 WASH
- 8 WASH
- 9 PATMO
- 10 VIXUS
- 11 カスタマイズ
- 12 システム
- 13 集合住宅
- 14 保守メンテナンス