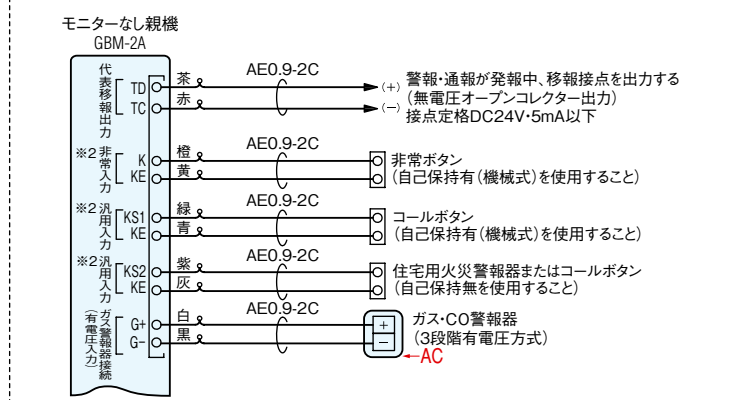
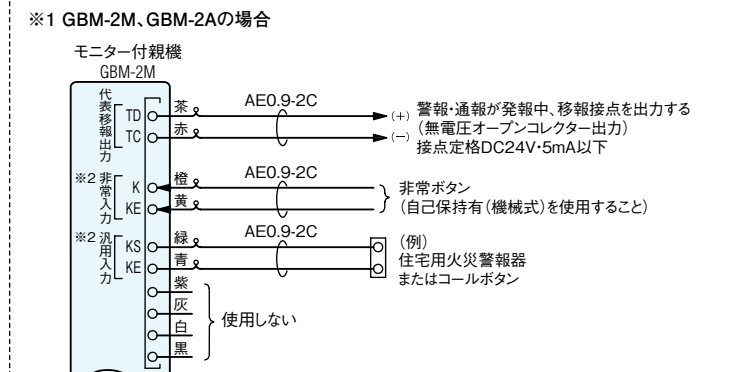
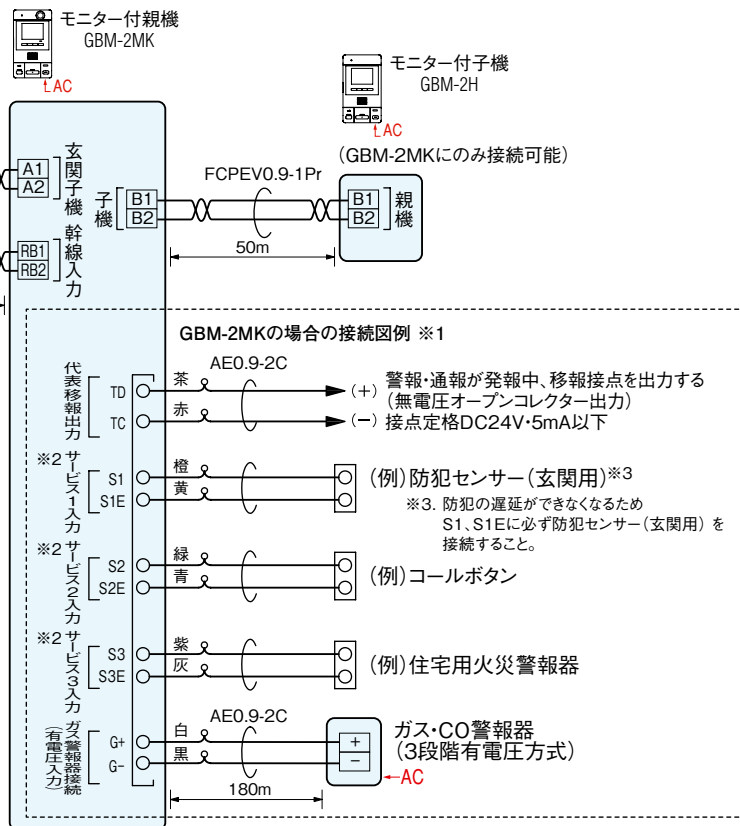
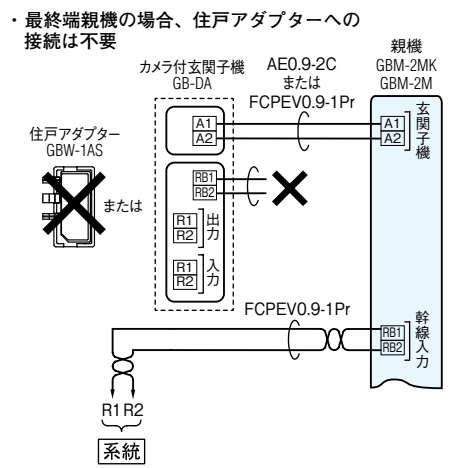
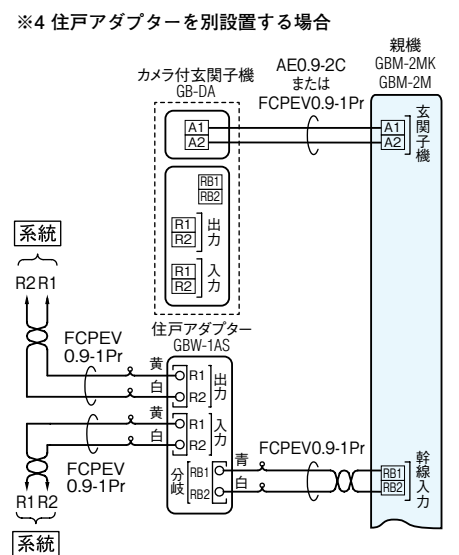
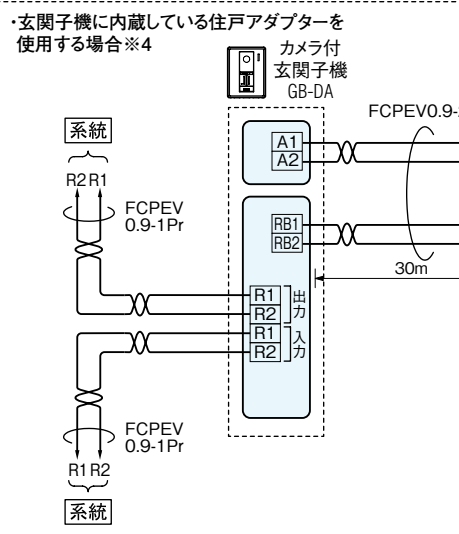


← AC100V直結

■住戸内接続図例



●接続可能なコールボタン・住宅用火災警報器
自己保持機能のないコールボタンの場合「ワンショット」の設定にすること。

品番	台数	検出条件	押しボタンタイプ ※5 「ロック」・「ワンショット」	接続先のリード線 ※6	
自己保持有 機械式	市販品(プッシュON、プッシュOFF形)	1台	メーク	(K,KE), (KS1,KE)	
自己保持無	—	—	—	—	
自己保持無	住宅用火災警報器	1台	メーク	ワンショット(「確認」出画有)	(KS2,KE)
—	接点出力機能付に限る	10台	メーク	ワンショット(「確認」出画有)	(KS2,KE)

※5. GBM-2M、GBM-2MKの場合 ※6. GBM-2Aの場合

※2. 入力仕様

入力方式	GBM-2M(K)	GBM-2A
	無電圧メークまたはブレーク接点	無電圧メーク接点
移報接点入力(起動信号のみ検出方式)	移報接点入力(起動信号のみ検出方式)	移報接点入力(起動信号のみ検出方式)
検出確定時間	300msec以上	300msec以上
接点抵抗値	メーク時: 300Ω以下 ブレーク時: 15kΩ以上	メーク時: 300Ω以下 ブレーク時: 15kΩ以上
端子短絡電流	1mA以下	10mA以下
端子間電圧	DC3.3V以下(端子間開放時)	DC5V以下(端子間開放時)

移報接点出力側に極性がある場合、極性を合せて接続のこと。

- 1 集合住宅システム
- 2 新商品の新システム
- 3 HORIZON
- 4 VIXUS
- 5 PLUS
- 6 WASH
- 7 WASH
- 8 WASH
- 9 PATMO
- 10 VIXUS
- 11 カスタマイズ
- 12 システム
- 13 集合住宅
- 14 保安システム