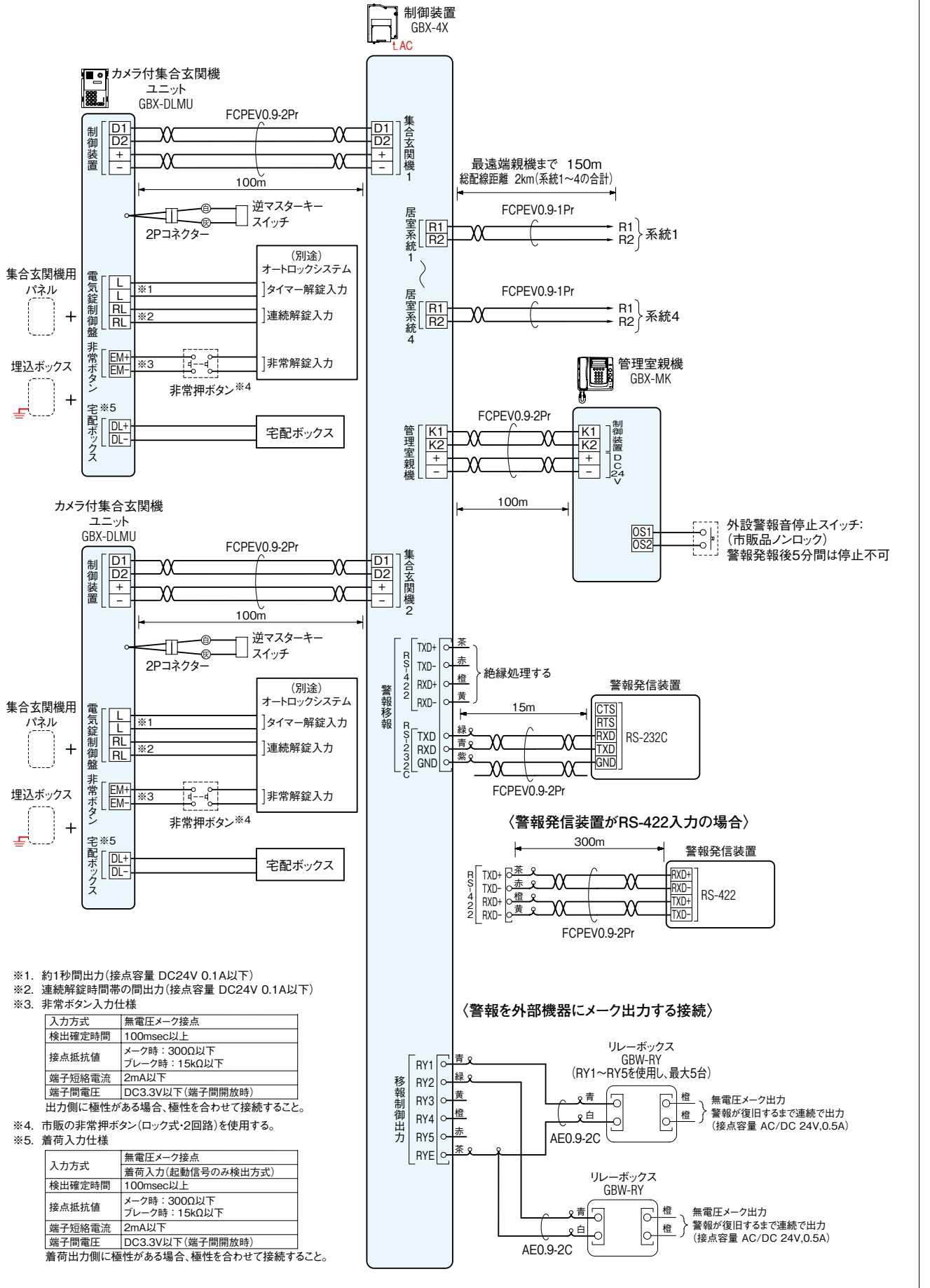


接続図

D種接地 ← AC100V直結

■共用部接続図例



- ※1. 約1秒間出力(接点容量 DC24V 0.1A以下)
- ※2. 連続解錠時間帯の間出力(接点容量 DC24V 0.1A以下)
- ※3. 非常ボタン入力仕様

入力方式	無電圧メーク接点
検出確定時間	100msec以上
接点抵抗値	メーク時: 300Ω以下 ブレーク時: 15kΩ以下
端子短絡電流	2mA以下
端子間電圧	DC3.3V以下(端子間開放時)

出力側に極性がある場合、極性を合わせて接続すること。

- ※4. 市販の非常押ボタン(ロック式・2回路)を使用する。
- ※5. 着荷入力仕様

入力方式	無電圧メーク接点 着荷入力(起動信号のみ検出方式)
検出確定時間	100msec以上
接点抵抗値	メーク時: 300Ω以下 ブレーク時: 15kΩ以下
端子短絡電流	2mA以下
端子間電圧	DC3.3V以下(端子間開放時)

着荷出力側に極性がある場合、極性を合わせて接続すること。

1 集合玄関機
2 集合玄関機
3 EVIOUS
4 EVIOUS
5 PLUS
6 WASH
7 WASH
8 WASH
9 PATMO
10 EVIOUS
11 カスタマイズ
12 住戸完成
13 集合玄関機
14 集合玄関機