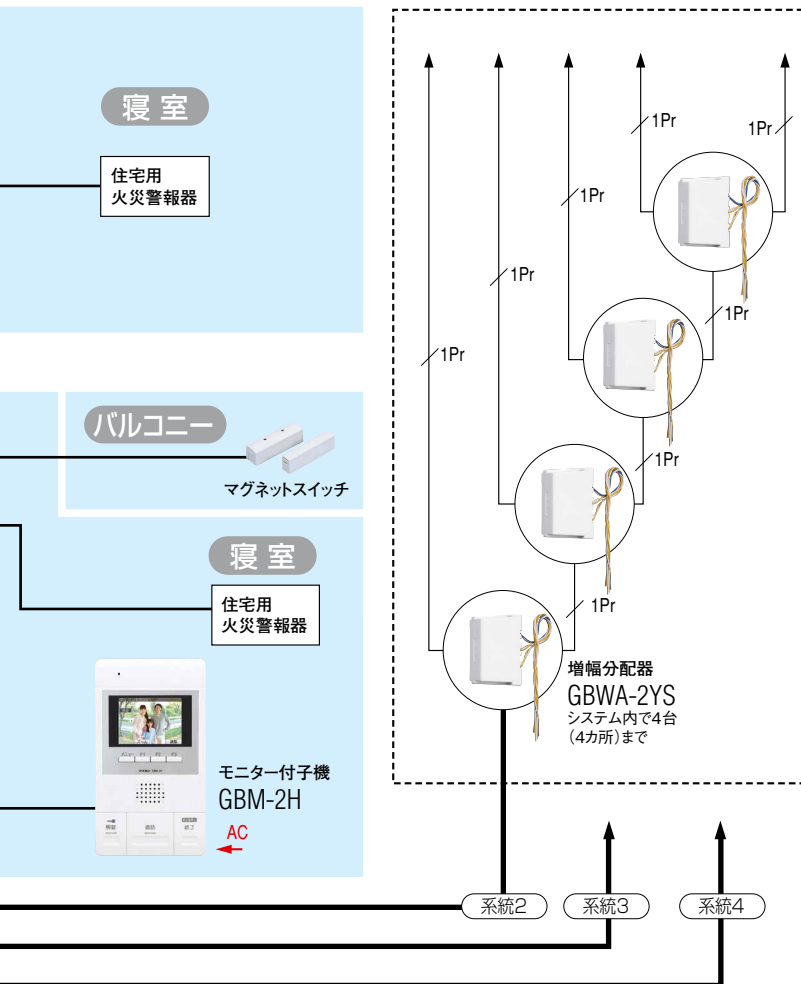


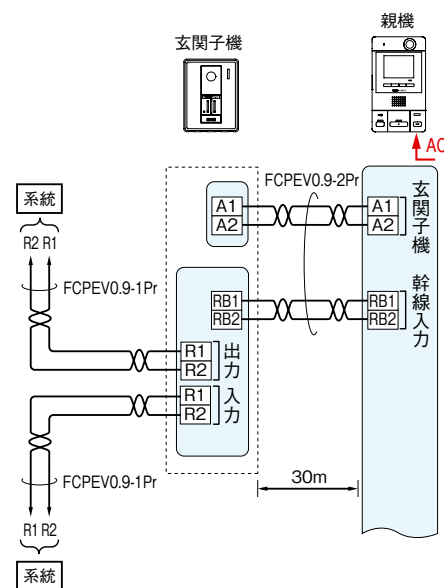
⏏ D種接地 ← AC100V直結



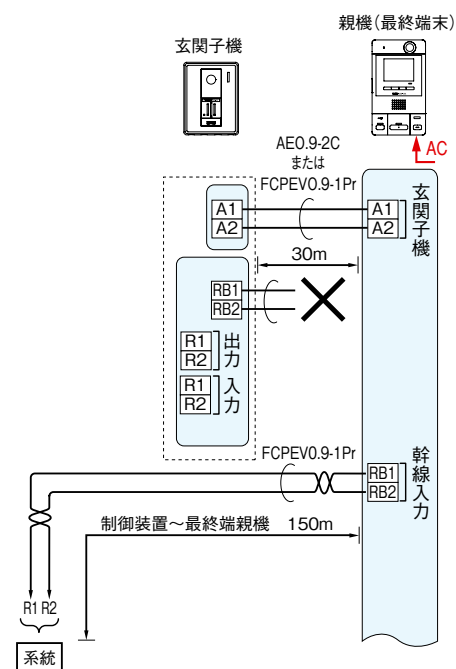
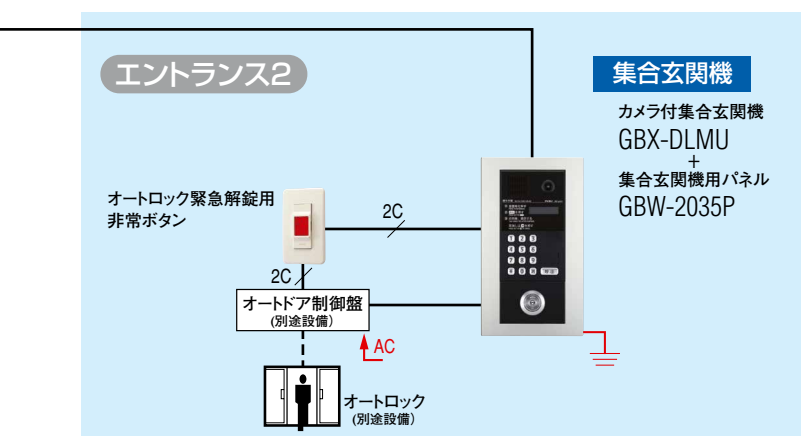
住戸アダプター内蔵の幹線システムも設計できます。

住戸アダプターを玄関子機に内蔵することで、映像システムの配線を簡略化でき、省施工にもつながります。

■接続図



●最終端親機の場合、内蔵している住戸アダプターは使用しない。



- 1 集合住宅システム
- 2 新築部の新設システム
- 3 HORVUS
- 4 1P1R
- 5 PLUS
- 6 WASH7
- 7 WASH GP
- 8 WASH 体盤
- 9 PATMO
- 10 VIVUS
- 11 集合設備機
- 12 システム
- 13 Reconnect
- 14 保安システム