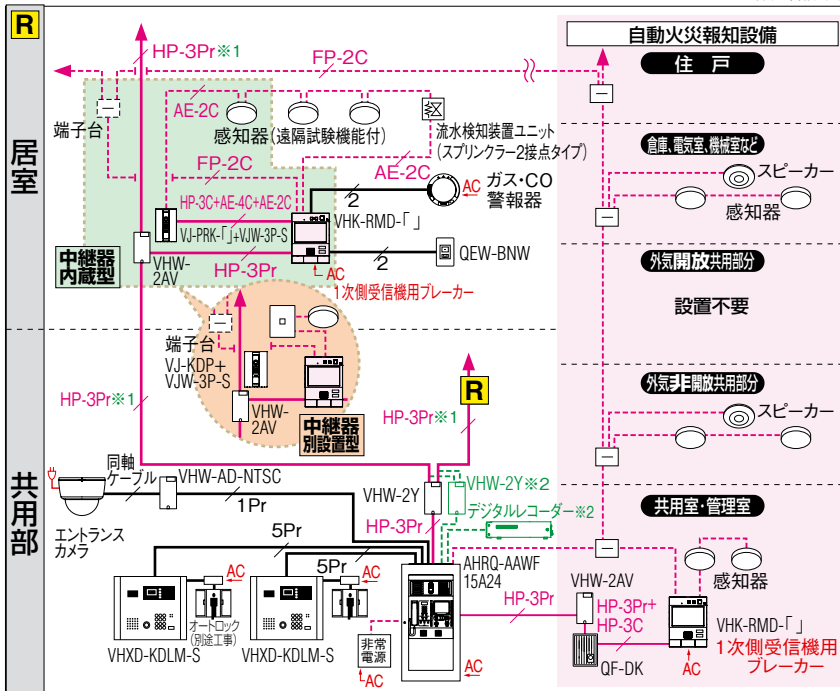


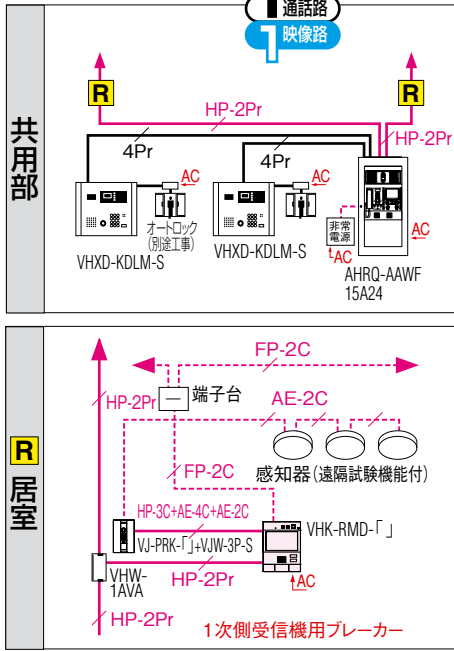
接続図

2映像路系統図例



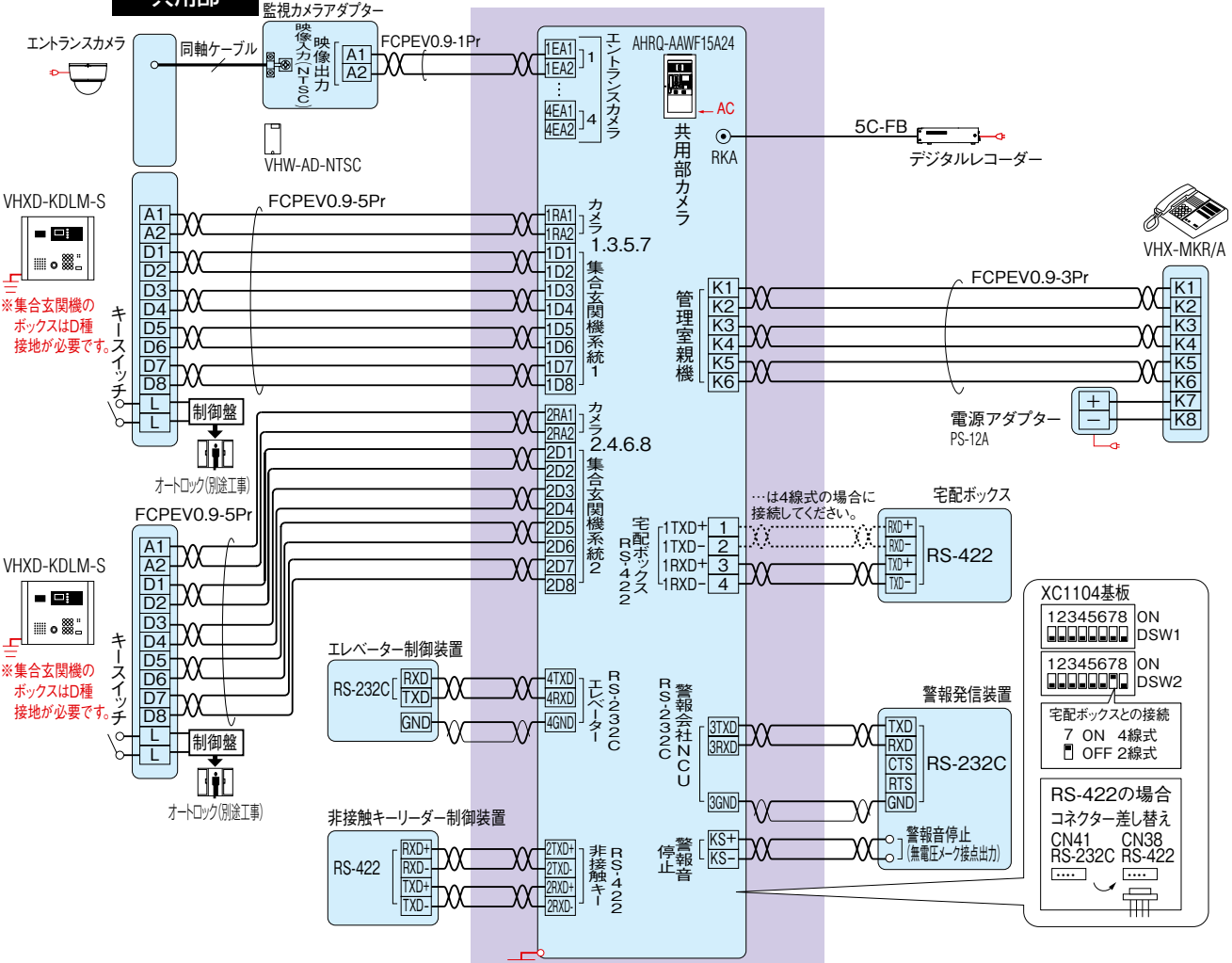
※1:監視カメラシステム運動時4Prとなります。※2:監視カメラシステム運動時が必要です。

1映像路系統図例



○Pr(○Pr)*FCPEV 0.9ツイストペアケーブルをご使用ください。
HP○Pr(○Pr)*HP 0.9ツイストペアケーブルをご使用ください。

接続図例



○Pr(○Pr)*FCPEV 0.9ツイストペアケーブルをご使用ください。

※3台目以降の集合玄関機には、各々に電源アダプター-PS-12Aが必要です。管理室親機には、各々に電源アダプター-PS-12Aが必要です。