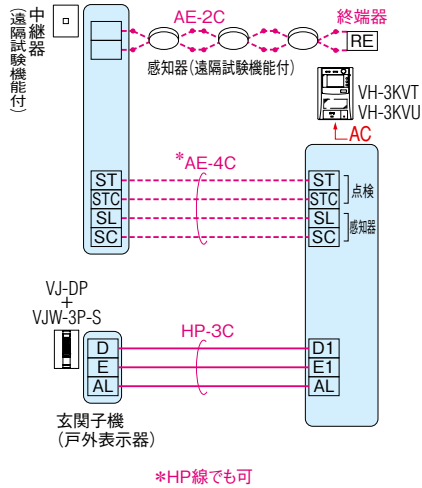


# 接続図

## ■自動火災報知設備接続図例

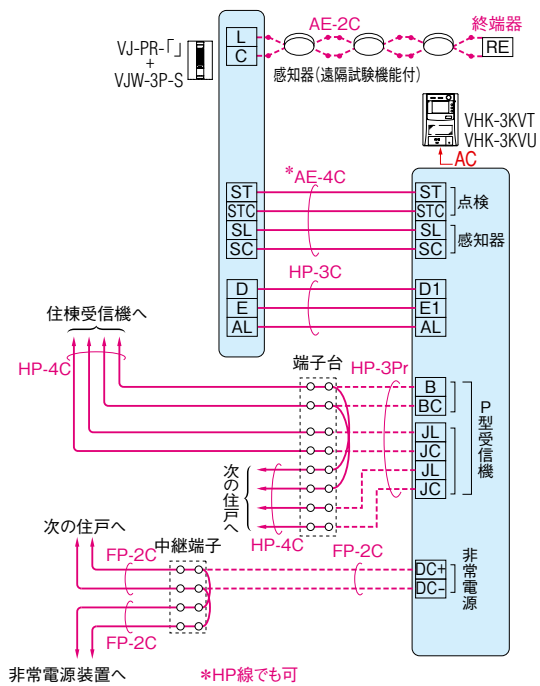
住戸用自動火災報知設備  
(中継器別設置型の)  
接続図例

**住戸用**  
自動火災報知設備対応

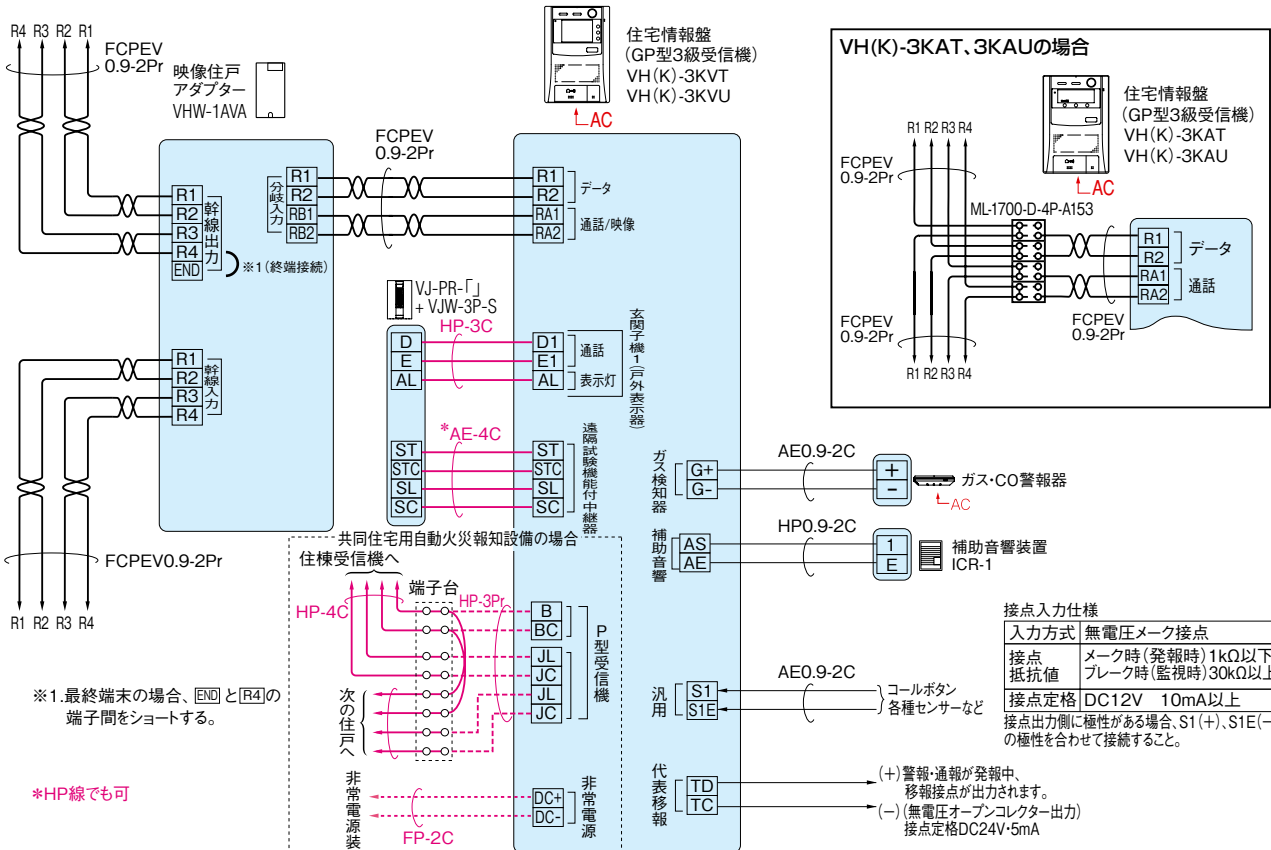


共同住宅用自動火災報知設備  
(中継器内蔵型の)  
接続図例

**共同住宅用**  
自動火災報知設備対応



## ■住戸玄関・幹線接続図例 (自動火災報知設備の系統は省略)



接点入力仕様

入力方式	無電圧メーク接点
接点抵抗値	メーク時(発報時)1kΩ以下 ブレーク時(監視時)30kΩ以上
接点定格	DC12V 10mA以上
接点出力側に極性がある場合、S1(+), S1E(-)の極性を合わせて接続すること。	

- (+) 警報・通報が発報中、移報接点が出されます。
- (-) (無電圧オープンコレクター出力) 接点定格DC24V・5mA

- 1 集合住宅システム
- 2 新築対応システム
- 3 HOXUS
- 4 1P1XUS
- 5 Plus
- 6 WASH7α
- 7 DASHWISM GP
- 8 WASH7α
- 9 PATMO
- 10 VIXUS
- 11 カムカムマイ
- 12 システム
- 13 集合住宅
- 14 保安システム