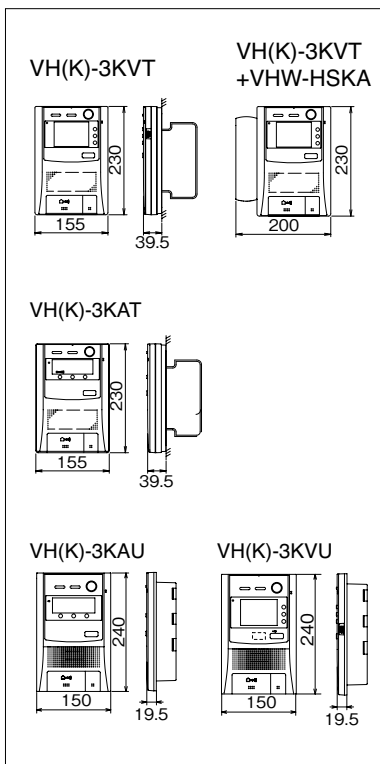


■セキュリティ機能一覧(VHK-3KA「」、VHK-3KV「」)

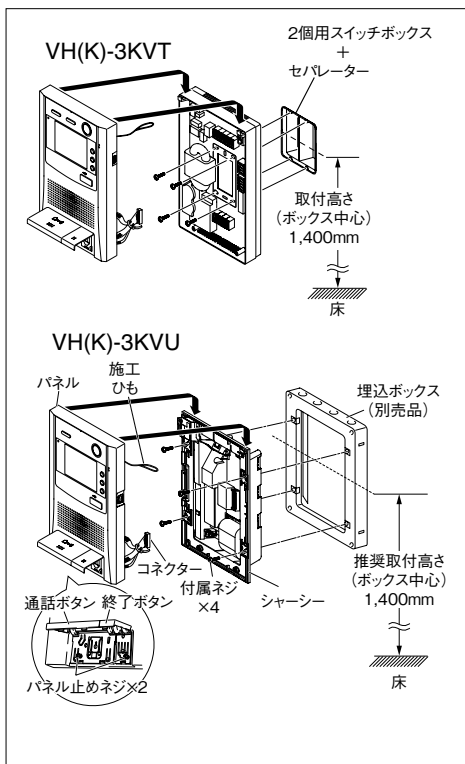
セキュリティ機能	表示		音声警報音+音声メッセージ	動作		管理室親機	起動	
	モニター付住宅情報盤	モニターなし住宅情報盤		補助音響装置	玄関子機 音 表示			
感知器作動			フィンフォンフィン…「火災感知器が作動シマシタ。確認シテクダサイ。」	音声警報音	— 点滅	—	火災感知器	
火災発生			フィンフォンフィン…「火事デス。火事デス。火災が発生シマシタ。安全ヲ確認シテ避難シテクダサイ。」(2回) ビュイン ビュイン ビュイン(3回)	◇	音声警報音	◇	ピポピポ「〇〇号室デ火事デス。」	
近隣火災			フィンフォンフィン…「火事デス。火事デス。コノ近所デ火災ガ発生シマシタ。安全ヲ確認シテ避難シテクダサイ。」(2回) ビュイン ビュイン ビュイン(3回)	◇	—	—	—	
火災障害			ビー「配線ヲ確認シテクダサイ。」	◇	— 点滅	ビー「〇〇号室ノ配線ヲ確認シテクダサイ。」	火災感知器断線など	
ガス漏れ ※1			ピッピッピッピッ「ガス漏レデス。」	◇	音声警報音	◇	ピッピッピ「〇〇号室デガス漏レデス。」	ガス・CO警報器
換気(COガス)			ピポピポ「窓ヲ開ケテ換気ヲシテクダサイ。」	◇	◇ ※2	◇ ※2	ポッポッポ「〇〇号室ノ空気が汚レテ危険デス。」	
ガス障害			ビー「配線ヲ確認シテクダサイ。」	◇	◇ ※2	◇ ※2	ビー「〇〇号室ノ配線ヲ確認シテクダサイ。」	警報器断線など
非常通報		(非常ボタン 赤点滅)	ウーウーウー「緊急事態発生。」	◇	◇	◇	ウーウーウー「〇〇号室デ緊急事態発生。」	非常ボタン
汎用コール (選別) (緊急)汎用コール			ブルブルブル ブルブルブル	◇	— 点滅 ※5	ブルブルブル「〇〇号室デ異常ヲ検出シマシタ。」	コールボタンなど	
緊急地震速報(予報)			「震度〇.〇〇秒後。」※4	通報音 ※3	—	—	—	緊急地震速報受信機

※1:45秒後に鳴動開始。 ※2:30秒後に鳴動表示灯点滅開始。 ※3:施工時の設定による鳴動の有無設定。 ※4:連動するシステムにより音声警報音は異なる。  
※5:設定により30秒の遅延可能。

■寸法図(mm)



■取付図



■仕様

<b>VH(K)-3KV</b>	
電源電圧	AC100V 50/60Hz
通話方式	拡声自動交互通話
モニター	3.5型TFTカラー液晶モニター
形状	壁取付型2個用スイッチボックス
材質	自己消火性樹脂
<b>VH(K)-3KAT</b>	
電源電圧	AC100V 50/60Hz
通話方式	拡声自動交互通話
形状	壁取付型2個用スイッチボックス
材質	自己消火性樹脂
<b>VHW-HSK</b>	
通話方式	電話型同時通話
材質	自己消火性樹脂
<b>VH(K)-3KAU</b>	
電源電圧	AC100V 50/60Hz
通話方式	拡声自動交互通話
形状	壁埋込型
材質	自己消火性樹脂
<b>VH(K)-3KVU</b>	
電源電圧	AC100V 50/60Hz
通話方式	拡声自動交互通話
モニター	3.5型TFTカラー液晶モニター
形状	壁埋込型
材質	自己消火性樹脂