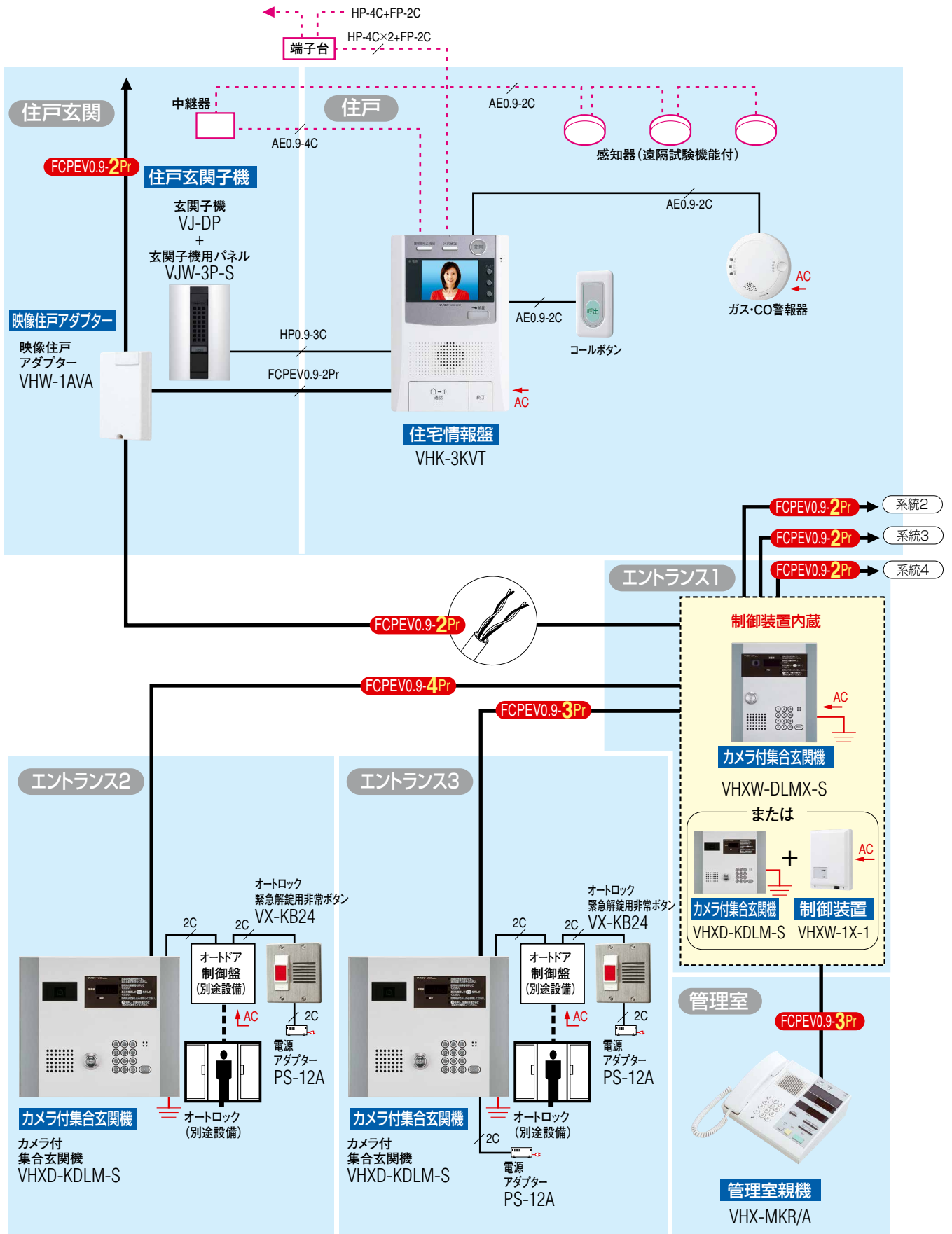


システム図



.....自動火災報知設備

- 1 映像住戸アダプター
- 2 映像住戸アダプター
- 3 映像住戸アダプター
- 4 映像住戸アダプター
- 5 映像住戸アダプター
- 6 WISMA
- 7 DASHWISM GP
- 8 WISMA
- 9 PATMO
- 10 VIXUS
- 11 集合玄関機
- 12 住戸完成
- 13 集合玄関機
- 14 映像住戸アダプター