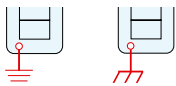


●最終端の住宅情報盤までの距離と映像信号出力損失の条件を満たしてください。→P.128 参照

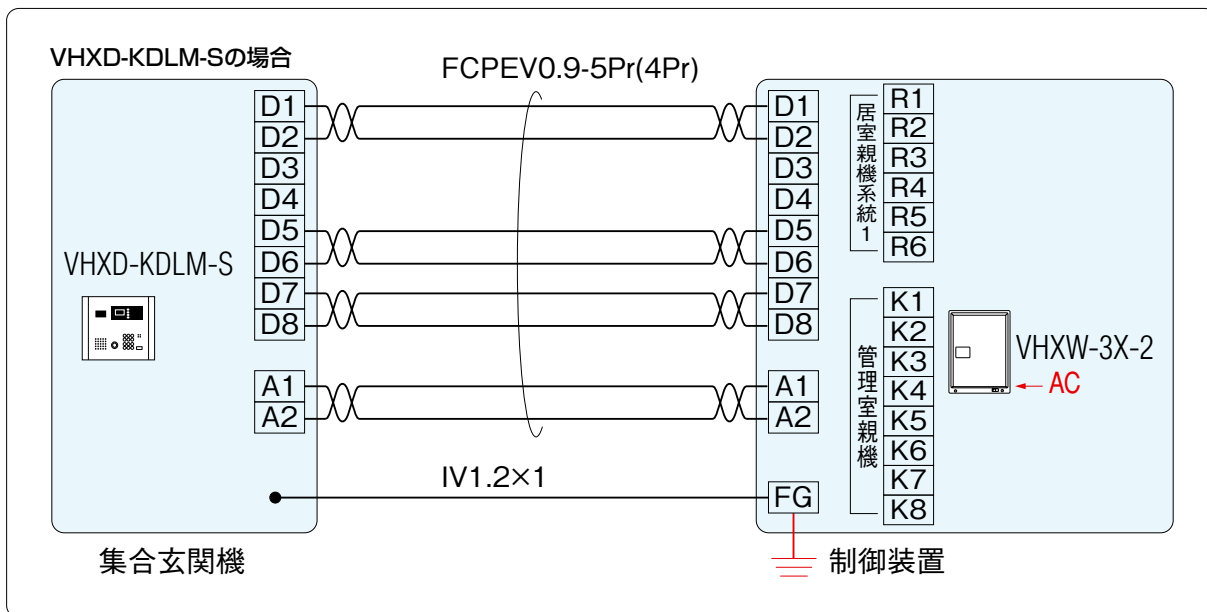
●映像住戸アダプターで終端設定を必ず行ってください。

●アース表示(≡ または ㍇)のある商品は必ずD種接地工事をしてください。



※アース工事がされていない場合、外部及び機器間のノイズにより誤動作したり、通話中に雑音が入る原因となります。

集合玄関機の埋込ボックスにD種接地工事が直接できない場合、集合玄関機と制御装置間にアース線 (IV1.2×1) を配線して下さい。



●監視カメラシステムと連動する場合、映像増幅器などが必要です。

- 制御装置の監視カメラ出力は1系統です。出力の分配には映像増幅器などが必要です。
- 監視カメラシステムと連動する場合、幹線の配線数が1Pr増えます。

→P.120 参照