

制御装置関連機器

映像分配器

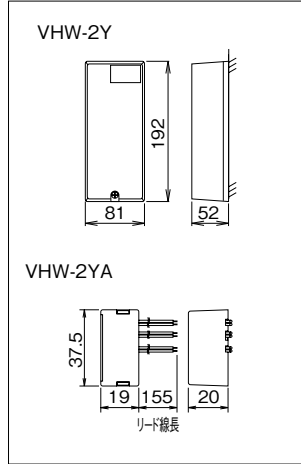


映像分配器
VHW-2Y
希望小売価格
12,500円(税別)



小型映像分配器
VHW-2YA
希望小売価格
7,700円(税別)

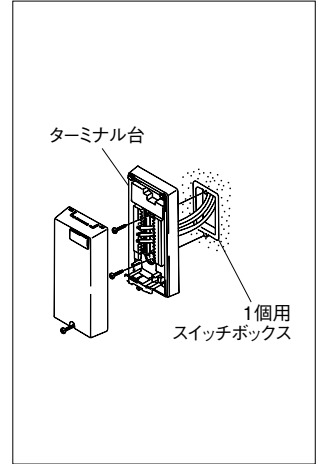
■寸法図(mm)



■仕様(VHW-2Y)

適合ボックス	1個用スイッチボックス
形状	壁取付型
材質	自己消火性樹脂
備考	1映像路・2映像路共通

■取付図



■仕様(VHW-2YA)

材質	自己消火性樹脂
備考	1映像路用

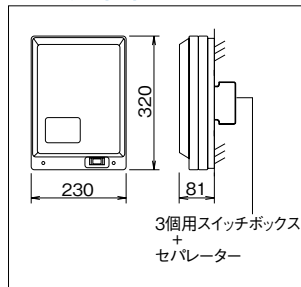
映像増幅器



映像増幅器
VHW-4WVG
希望小売価格
140,000円(税別)

- 映像信号の増幅を行います。
- 2映像路4系統映像出力ができます。
- 制御装置から最遠住宅情報盤までの距離が150mを超える場合、または映像出力損失が40.0dBを超える場合に使用します。

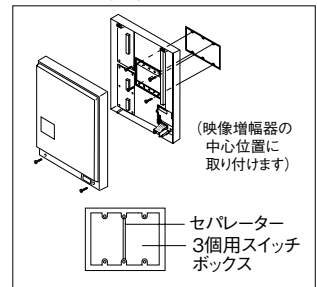
■寸法図(mm)



■仕様(VHW-4WVG)

電源電圧	AC100V 50/60Hz
消費電力	待受時2W 最大4W
形状	壁取付型
材質	自己消火性樹脂
映像出力系統	4系統
備考	1映像路・2映像路共通

■取付図(mm)



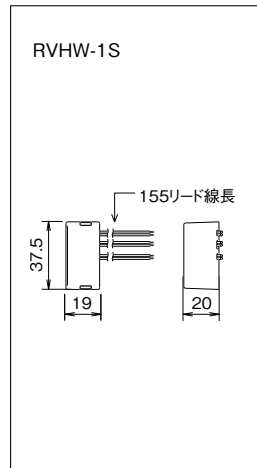
小型映像分岐器



小型映像分岐器
RVHW-1S
希望小売価格
7,000円(税別)

- 制御装置RVHXW-「」、映像住戸アダプター内蔵玄関関子機VH-KDEPL-NまたはVH-DEP-N、住宅情報盤VH(K)-RMD(-S)-「」、VH(K)-RMD-R(S)-「」またはVH(K)-RMB-Rで構成されたシステムで使用してください。

■寸法図(mm)



■仕様

RVHW-1S	
材質	自己消火性樹脂
備考	1映像路用