

1 ナースコールシステム
ご選択にあたって

2 Vii Nurse

3 NFXシステム

4 ハンディナース
対応個別線式
ナースコール

5 ハンディナース
システム

6 連絡システム

7 ナースコール
Renovest

8 FAGUS

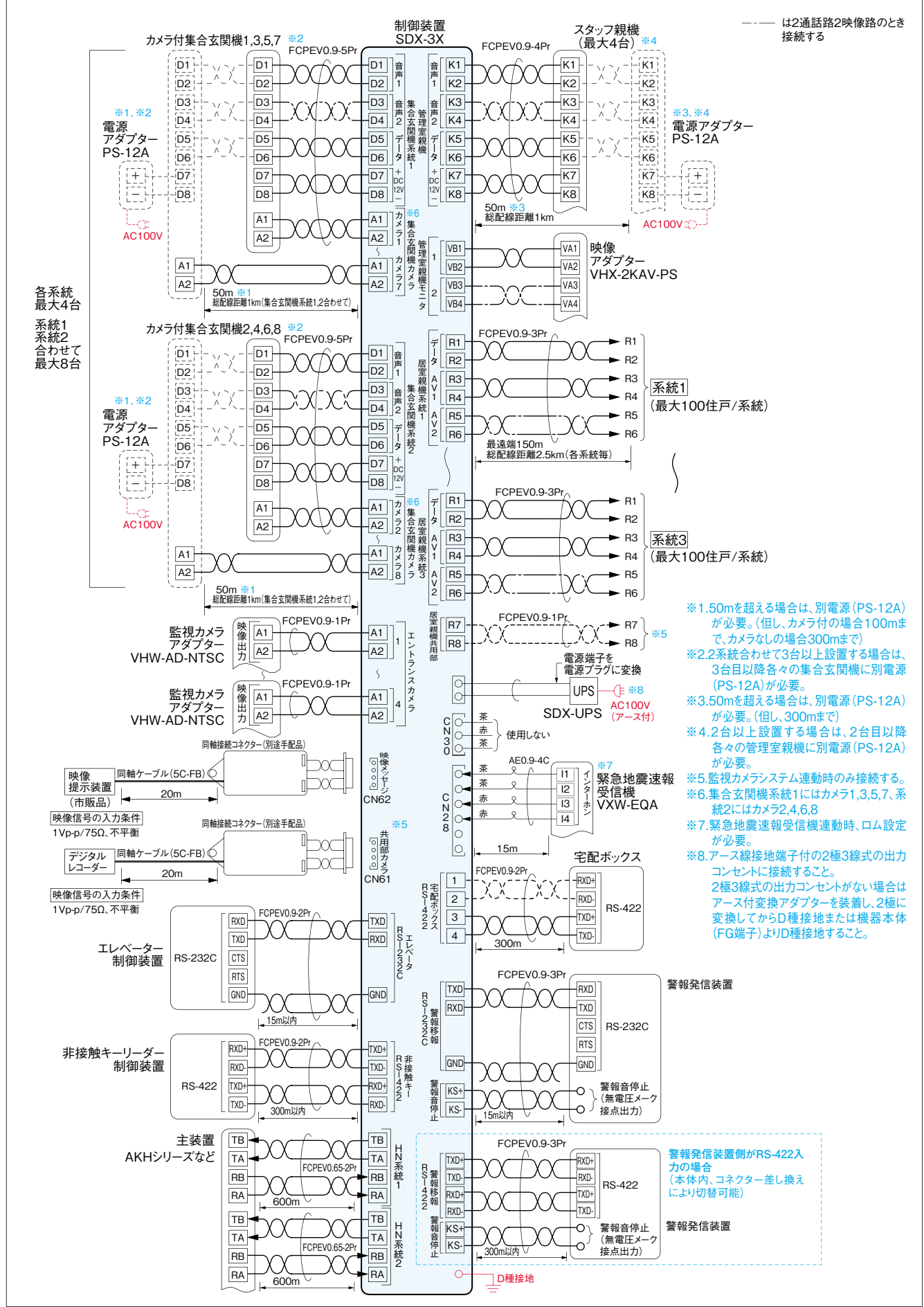
9 緊急通報装置

10 地域包括
ケアシステム業務
支援ソフトウェア

11 保守メンテナンス
について

接続図

制御装置 接続図例



--- は2通話路2映像路のとき接続する

各系統
最大4台
系統1
系統2
合わせて
最大8台

系統1
(最大100住戸/系統)

系統3
(最大100住戸/系統)

- ※1.50mを超える場合は、別電源(PS-12A)が必要。(但し、カメラ付の場合100mまで、カメラなしの場合300mまで)
- ※2.2系統合わせて3台以上設置する場合は、3台目以降各々の集合玄関機に別電源(PS-12A)が必要。
- ※3.50mを超える場合は、別電源(PS-12A)が必要。(但し、300mまで)
- ※4.2台以上設置する場合は、2台目以降各々の管理室親機に別電源(PS-12A)が必要。
- ※5.監視カメラシステム運動時のみ接続する。
- ※6.集合玄関機系統1にはカメラ1,3,5,7、系統2にはカメラ2,4,6,8
- ※7.緊急地震速報受信機運動時、ロム設定が必要。
- ※8.アース線接地端子付の2極3線式の出力コンセントに接続すること。2極3線式の出力コンセントがない場合はアース付変換アダプターを装着し、2極に変換してからD種接地または機器本体(FG端子)よりD種接地すること。

警報発信装置側がRS-422入力の場合(本体内、コネクター差し換えにより切替可能)