

1 ナースコールシステム
で選択にあたって

2 Nurse

3 NFXシステム

4 ハンディナース
対応個別線式
ナースコール

5 ハンディナース
システム

6 連絡システム

7 ナースコール
Renovest

8 FAGUS

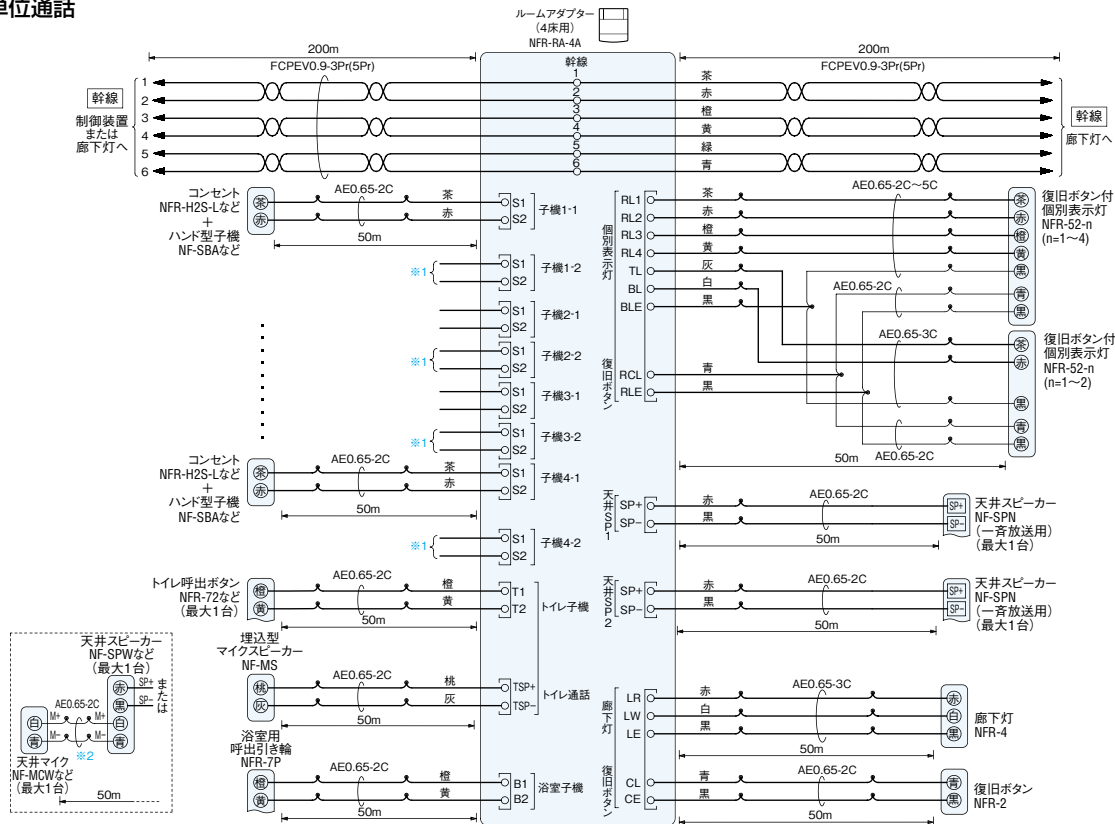
9 緊急通報装置

10 地域包括
ケアシステム業務
支援ソフトウェア

11 保守メンテナンス
について

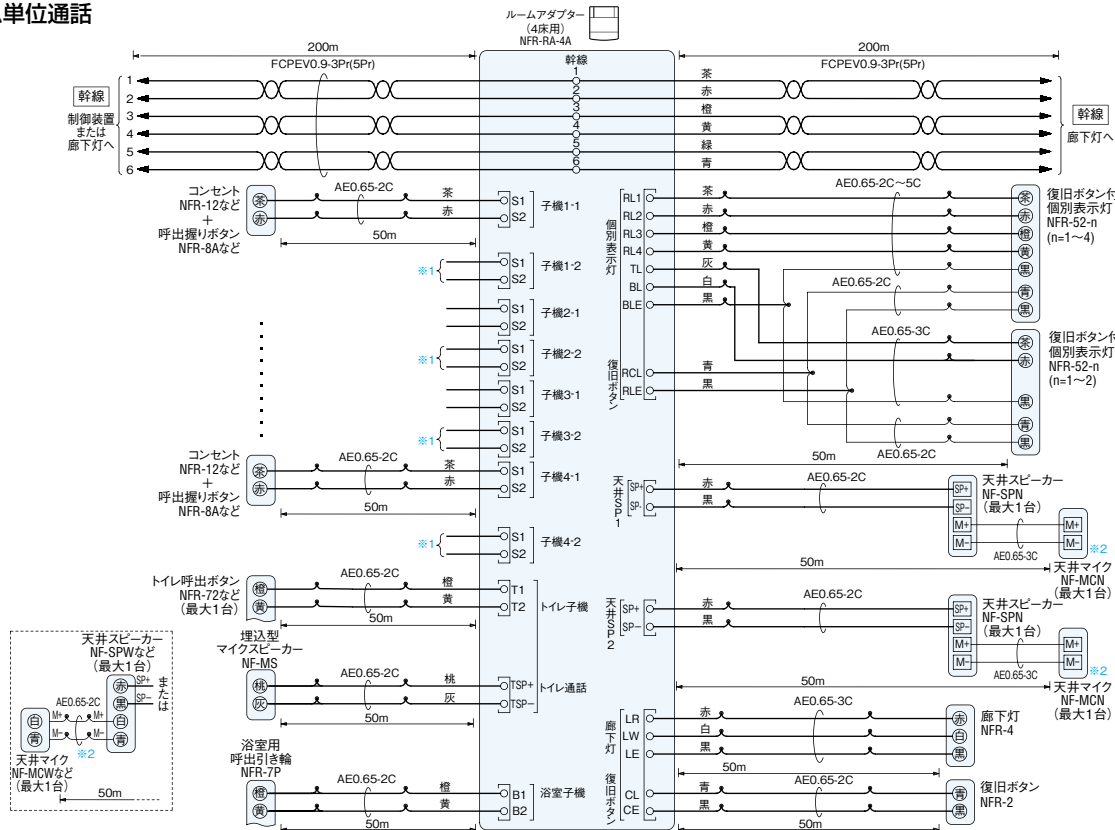
■4床用ルームアダプター

ベッド単位通話



※1 1床にコンセントを2台接続できますが、使用できる子機は1台のため、子機は使用する側のコンセントへ接続する。
 ※2 天井マイクと天井スピーカは1m以上離すこと。

ルーム単位通話



※1 1床にコンセントを2台接続できますが、使用できる子機は1台のため、子機は使用する側のコンセントへ接続する。
 ※2 天井マイクと天井スピーカは1m以上離すこと。