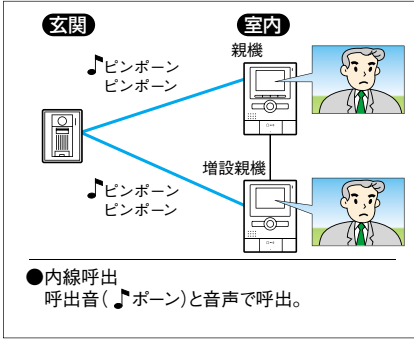
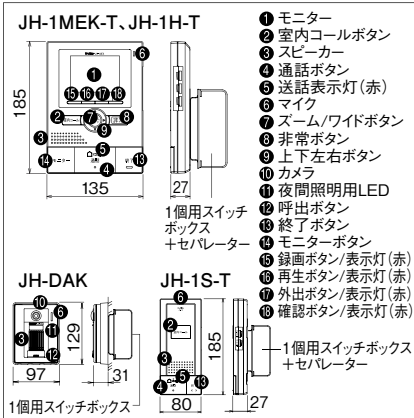


テレビドアホンJH非常1・2

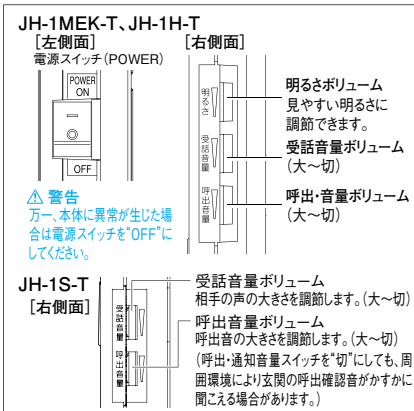
通話網



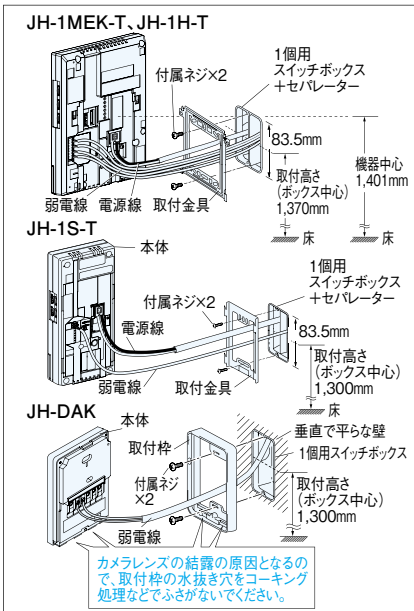
各部の名称・寸法図(mm)



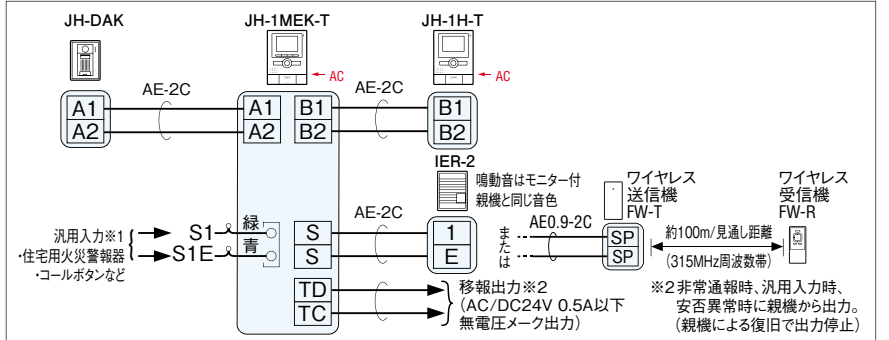
設定



取付図



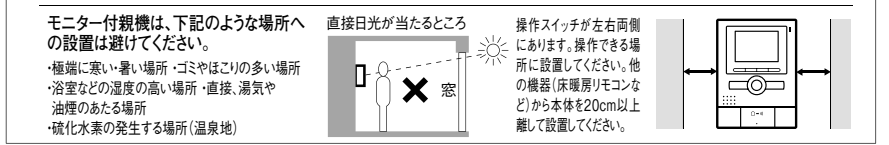
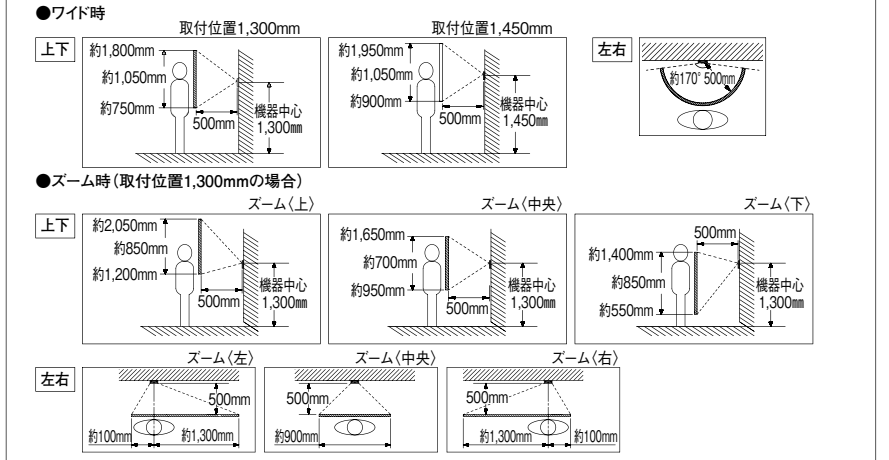
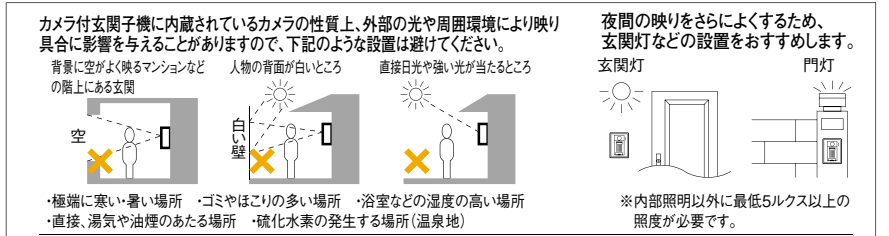
接続図例



配線上の制約事項

- 配線ケーブルはポリエチレン絶縁ビニル被覆のケーブルを使用すること(日本電線工業会規格(JCS4396)の適合品)。同軸ケーブル、2PカットVラチ線、3芯など奇数のケーブルは使用不可。
- 配線ケーブルは強電線(AC100V、200V)とは30cm以上離して配線すること。ノイズや誤動作の原因となることがある。既設の配線を利用する場合は、その線の種類によっては正常に動作しないことがある。そのときは配線の入れ替えが必要となる。

取付上のご注意



仕様 JH-1MEK-T, JH-1H-T

電源電圧	AC100V 50/60Hz
消費電力	JH-1MEK-T 最大7.0W 待受1.4W JH-1H-T 最大4.0W 待受1.0W
呼出音	呼出音①:ピンポン・ピンポン 呼出音②:ピンポン・ピンポン・ピンポン 呼出音③:ピンポンバ・ピンポンバ 呼出音④:ピンポンバ 呼出音⑤:ピンポンバ (JH-1H-Tは親機の設定に依存) 室内周:ポーン、音声直接
移報接点入力	1回路(無電圧マークまたはブレーク接点)JH-1MEK-Tのみ
移報接点通知音	ポロポロ音
通話方式	拡声自動交互通話/プレストーク通話
モニター	3.5型TFTカラー液晶
録画件数	最大40件
録画保存件数	最大10件
到達距離	玄関子機-モニター付親機-増設親機の合計: ...0.9~1.2mm線を使用して100mまで ...0.65mm線を使用して50mまで
使用周囲温度	0~40℃
材質	自己消火性樹脂
質量	JH-1MEK-T 約400g, JH-1H-T 約390g

JH-DAK

電源電圧	モニター付親機から供給
撮像素子	1/4型カラーCMOS
最低被写体距離	カメラ前方50cmにて5ルクス
通話方式	拡声自動交互通話
使用周囲温度	-10~60℃
材質	自己消火性樹脂
質量	約190g

JH-1S-T

電源電圧	AC100V 50/60Hz
消費電力	最大2.5W 待受1.0W
呼出音	親機の設定に依存
通話方式	拡声自動交互通話/プレストーク通話
使用周囲温度	0~40℃
材質	自己消火性樹脂
質量	約260g

※ハンズフリー:音の大きい側を優先し、音の小さい側へ聞こえるように自動的に切り替える方式です。親機、玄関子機周囲の音が大きいときは、通話とぎれたり、音声応答のしづらい場合があります。
※本カタログ掲載商品のモニター画面はハメコミ合成です。※玄関子機の夜間表示灯はハメコミ合成です。