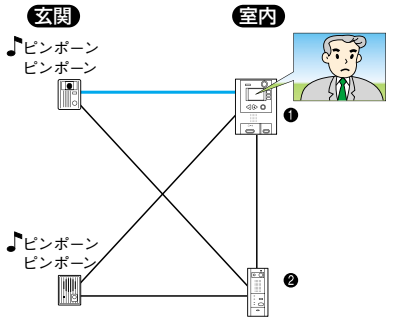


セキュリティテレビドアホンQH録画 2・2

通話網

映像・通話 通話



●内線呼出
呼出音(♪ポーン)と音声で呼出。

各部の名称・寸法図(mm)

QH-6KVRT

2個用
スイッチボックス
+
セパレーター

VH-KDCPA-B

1個用
スイッチ
ボックス

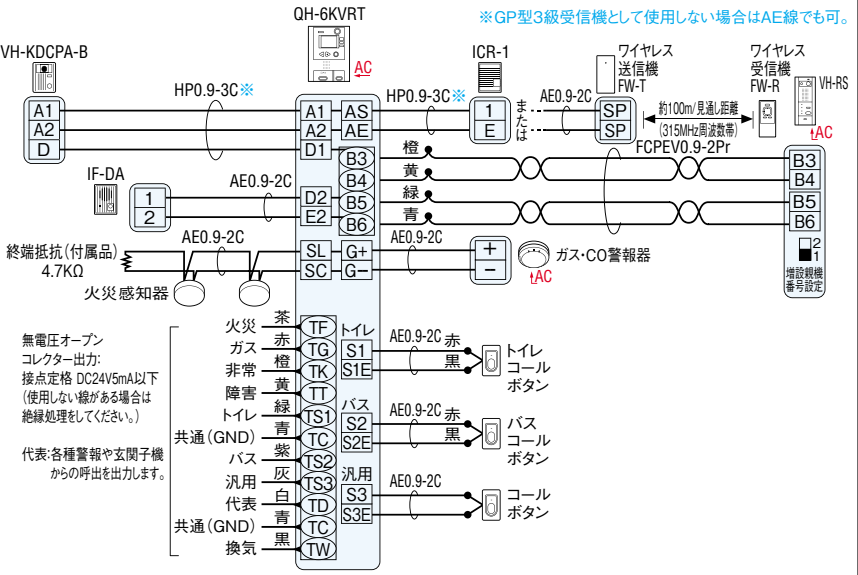
VH-RS

1個用
スイッチボックス
+セパレーター

- ① 電源スイッチ (カバー付)
- ② 電源表示灯(緑)
- ③ 警報音停止ボタン
- ④ 非常ボタン(赤)
- ⑤ マイク
- ⑥ モニター
- ⑦ 再生ボタン
- ⑧ ファンクションボタン
- ⑨ メニューボタン
- ⑩ 音量調整ボタン
- ⑪ 情報/火災/ガス表示灯
- ⑫ モニターボタン
- ⑬ スピーカー
- ⑭ 送話表示灯(赤)
- ⑮ 通話案内表示灯(緑)
- ⑯ 終了ボタン
- ⑰ 通話ボタン
- ⑱ カメラ
- ⑲ 呼出ボタン
- ⑳ 通知表示灯
- ㉑ 室内呼出ボタン
- ㉒ 玄関表示灯
- ㉓ 通話/送話ボタン

接続図例

— AC100V直結



汎用入力仕様

入力方式	無電圧メーク接点
接点抵抗値	メーク時(発報時): 1kΩ以下 ブレーク時(監視時): 30kΩ以上
接点定格	DC12V 10mA以上

・接点出力側に極性がある場合、S1、S2、S3(+), S1E、S2E、S3E(-)の極性を合わせて接続すること。

コールボタン選択・設定上の注意

呼出状態を保持する場合は必ず自己保持機能付を使用すること。

品番	「施工業者の設定画面」での設定内容		
	押鈕タイプ	子機警報出力	
自 自 保 持 有	ロック/ノンロック	通常コール	緊急コール*4
QEW-BW(BG)	ノンロック*1	○	○
SCW-B2W:取消機能付	ロック/ノンロック	○	○
HB-70L-DZ:復旧機能付	とも可 *2	○	○
市販品 プッシュON、プッシュOFF形	ロック	○	○
保 持 無	ロック*3	○	×(不可)
QEW-BNW 市販品(常開形)			

*1.ロックで設定すると復帰できなくなります。*2.ノンロック…親機復帰・現場復帰ともに可能。ロック…現場復帰のみ。*3.[ノンロック]で設定すると、コールボタン側で押下を止めると復帰。*4.緊急コールとして使用する場合は必ず自己保持機能付コールボタンを使用すること。

配線上の制約事項

●配線ケーブルは**ポリエチレン絶縁ビニール被覆のケーブルを使用すること**(日本電線工業規格(JCS4396)の適合品)。同軸ケーブル、2PカットVうち線、5芯以上の奇数のケーブルは使用不可。

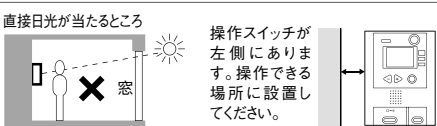
●配線ケーブルは強電線(AC100V、200V)とは30cm以上離して配線すること。ノイズや誤動作の発生の原因となることがある。既設の配線を利用する場合は、その線の種類によっては正常に動作しないことがある。そのときは**配線の入れ替えが必要となる**。



取付上のご注意

モニター付住宅情報盤は、下記のような場所への設置は避けてください。

- ・極端に寒い・暑い場所
- ・直接、湯気や油煙のあたる場所
- ・ゴミやほこりの多い場所
- ・硫化水素の発生する場所(温泉地)
- ・浴室などの湿度の高い場所 など



取付図

QH-6KVRT

2個用スイッチボックス
+セパレーター

推奨取付高さ(ボックス中心)
1,400mm

VH-KDCPA-B

1個用
スイッチボックス

取付高さ(ボックス中心)
1,300mm

カメラレンズの結露の原因となるので、取付枠の水抜き穴をコーキング処理などでふさがないでください。

VH-RS

1個用
スイッチボックス
+セパレーター

取付高さ(ボックス中心)
1,280mm

セキュリティ機能一覧 ※1 施工設定により設定可

	警報表示(親機のみ)・音声警報音	親機	玄関子機
火災発生	ファンファンファンファンファン [火事デス、火事デス。火災が発生シマシタ。 安全ヲ確認シテ避難シテグダサイ](x2回) ヒュイン ヒュイン ヒュイン(x3回)	○	○
火災障害	ビー[配線ヲ確認シテグダサイ]	○	○
ガス漏れ	ビーンビーンビーンガス漏レデス	○	○
換気(COガス)	ビゴビゴ[窓ヲ開ケテ換気ヲシテグダサイ]	○	○
ガス障害	ビー[配線ヲ確認シテグダサイ]	○	○
非常通報	ウーウーウー[緊急事態発生]	○	○
トイレコール	ポッポッポッ トイレニ来テグダサイ	○	—
緊急トイレe1	ポッポッポッ トイレ緊急事態発生	○	○
バスコール	ポーポーポー 風呂ニ来テグダサイ	○	—
緊急バスe1	ポーポーポー 風呂緊急事態発生	○	○
汎用コール	ポロポロ…	○	○

仕様 QH-6KVRT

電源電圧	AC100V 50/60Hz
消費電力	最大12W 待受3.5W
型式番号	日本消防検定協会検合格品・受第22~1号
通話方式	拡声自動交互通話/プレストーク通話
モニター	3.5型TFTカラー液晶
到達距離	玄関子機-モニター付親機…0.9mm線を使用して100mまで モニター付親機-増設親機…0.9mm線を使用して100mまで
録画件数	最大40件
録画保護件数	最大10件
材質	自己消火性樹脂
質量	約1.0kg

VH-KDCPA-B

電源電圧	モニター付親機から供給
映像素子	1/4型カラーCCD
最低被写体照度	カメラ前方50cmにて5ルクス
通話方式	拡声自動交互通話
材質	自己消火性樹脂
質量	約220g

VH-RS

電源電圧	AC100V 50/60Hz
消費電力	最大3W 待受2W
通話方式	拡声自動交互通話
材質	自己消火性樹脂
質量	約500g

※ハンズフリー:音の大きい側を優先し、音の小さい側へ聞こえるように自動的に切り替える方式です。親機、玄関子機周囲の音が大きいときは、通話がとぎれたり、音声応答のしづらい場合があります。
※本カタログ掲載商品のモニター画面はハメコミ合成です。※玄関子機の夜間表示灯はハメコミ合成です。