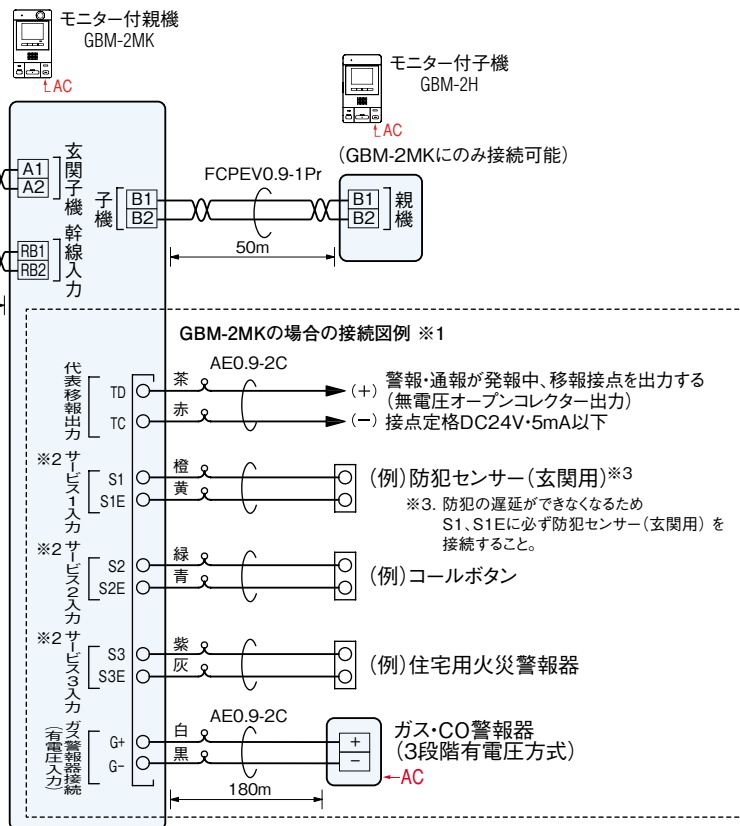
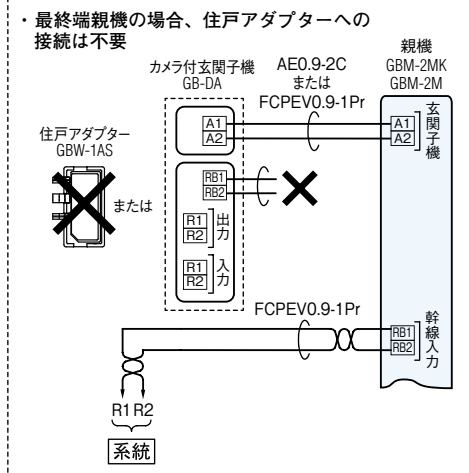
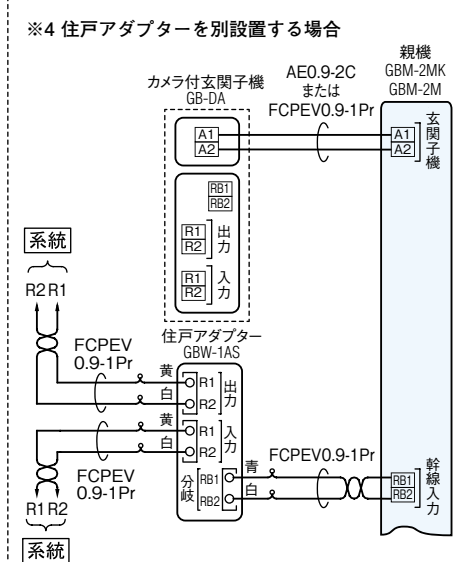
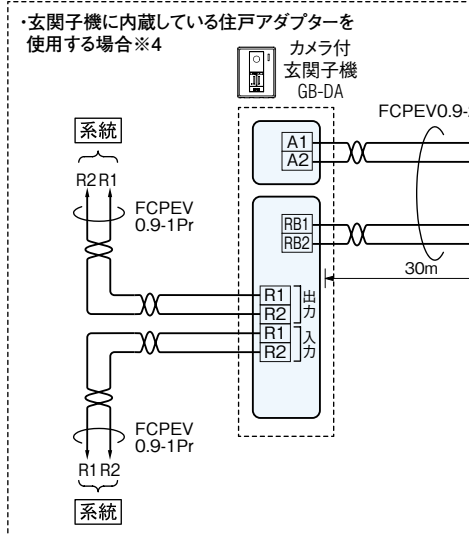


← AC100V直結

■住戸内接続図例



●接続可能なコールボタン・住宅用火災警報器
自己保持機能のないコールボタンの場合「ワンショット」の設定にすること。

品番	台数	検出条件	押しボタンタイプ ※5 「ロック」・「ワンショット」	接続先のリード線 ※6		
自己保持有 機械式	市販品(プッシュON、プッシュOFF形)	1台	メーク	(K,KE), (KS1,KE)		
自己保持無	—	1台	メーク	ワンショット(「確認」出画有)	(KS2,KE)	
—	住宅用火災警報器	接点出力機能付に限る	10台	メーク	ワンショット(「確認」出画有)	(KS2,KE)

※5. GBM-2M, GBM-2MKの場合 ※6. GBM-2Aの場合

※2. 入力仕様

入力方式	GBM-2M(K)	GBM-2A
	無電圧メークまたはブレーク接点	無電圧メーク接点
検出確定時間	移報接点入力(起動信号のみ検出方式) 300msec以上	
接点抵抗値	メーク時: 300Ω以下 ブレーク時: 15kΩ以上	
端子短絡電流	1mA以下	10mA以下
端子間電圧	DC3.3V以下(端子間開放時)	DC5V以下(端子間開放時)

移報接点出力側に極性がある場合、極性を合せて接続のこと。

1 集合住宅システム
ご選択にあたって

2 VIXUS

3 VIXUS
1Pr

4 DASH
7

5 らくタッチ

6 DASH
7

7 DASH
7

8 自火報設備機器

9 PATMO

10 ワイヤレス
呼出システム

11 集合住宅
Renovest

12 保守メンテナンス
について