

1 集合住宅システム  
ご選択にあたって

2 VIXUS

3 VIXUS  
1Pr

4 DASH  
WISM7

5 5タッチ

6 DASH  
WISMGP

7 DASH  
WISM一体盤

8 自火報設備機器

9 PATMO

10 呼出システム

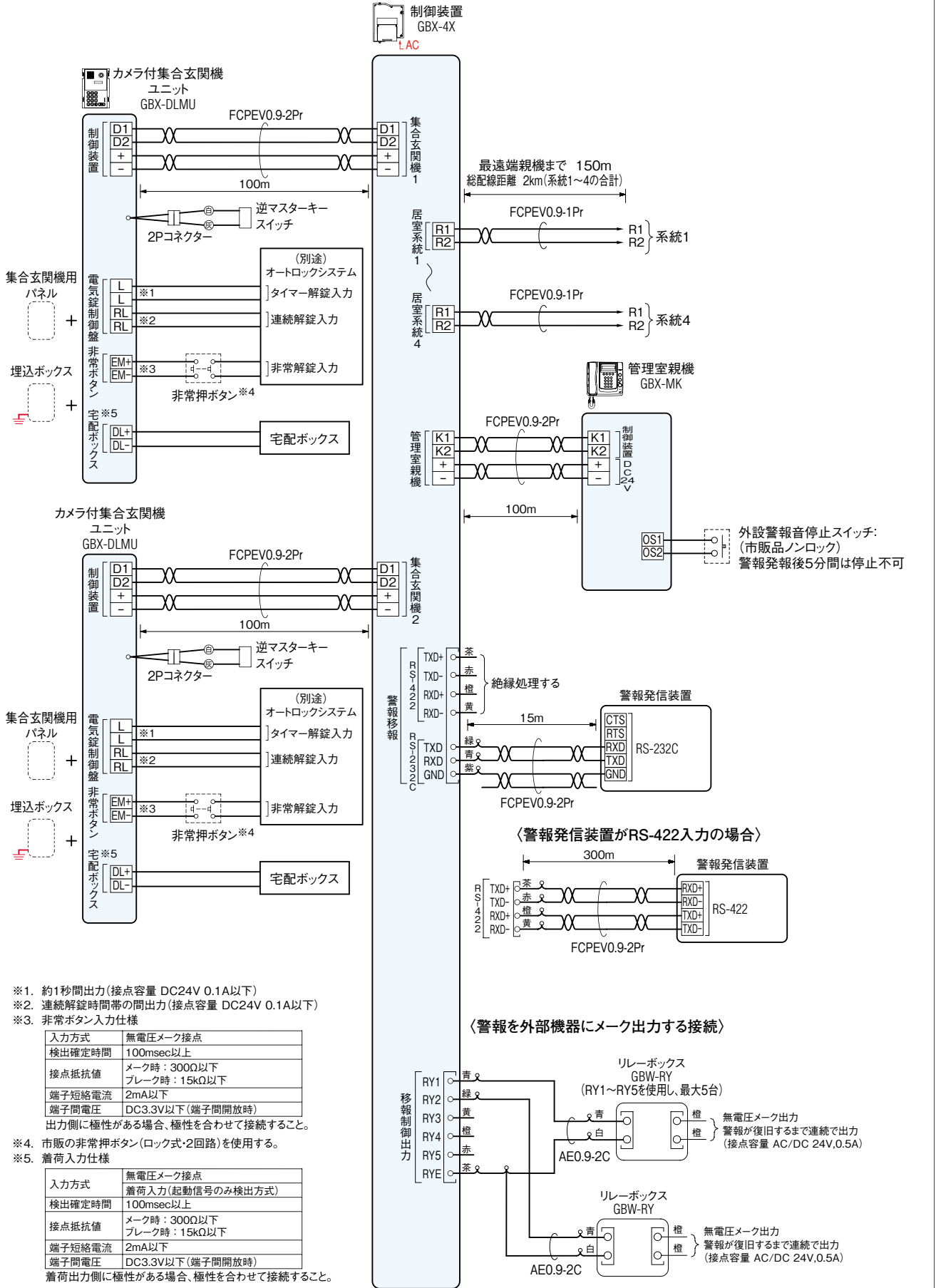
11 集合住宅  
Renovest

12 保守メンテナンス  
について

# 接続図

D種接地 ← AC100V直結

## ■共用部接続図例



- ※1. 約1秒間出力(接点容量 DC24V 0.1A以下)
- ※2. 連続解錠時間帯の間出力(接点容量 DC24V 0.1A以下)
- ※3. 非常ボタン入力仕様

入力方式	無電圧メーク接点
検出確定時間	100msec以上
接点抵抗値	メーク時: 300Ω以下 ブレーク時: 15kΩ以下
端子短絡電流	2mA以下
端子間電圧	DC3.3V以下(端子間開放時)
出力側に極性がある場合、極性を合わせて接続すること。	

- ※4. 市販の非常押ボタン(ロック式・2回路)を使用する。
- ※5. 着荷入力仕様

入力方式	無電圧メーク接点 着荷入力(起動信号のみ検出方式)
検出確定時間	100msec以上
接点抵抗値	メーク時: 300Ω以下 ブレーク時: 15kΩ以下
端子短絡電流	2mA以下
端子間電圧	DC3.3V以下(端子間開放時)
着荷出力側に極性がある場合、極性を合わせて接続すること。	

### 〈警報を外部機器にメーク出力する接続〉

