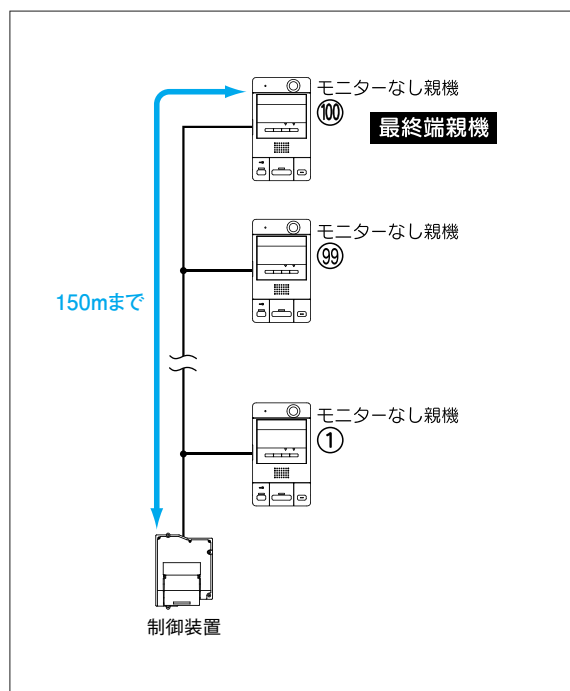


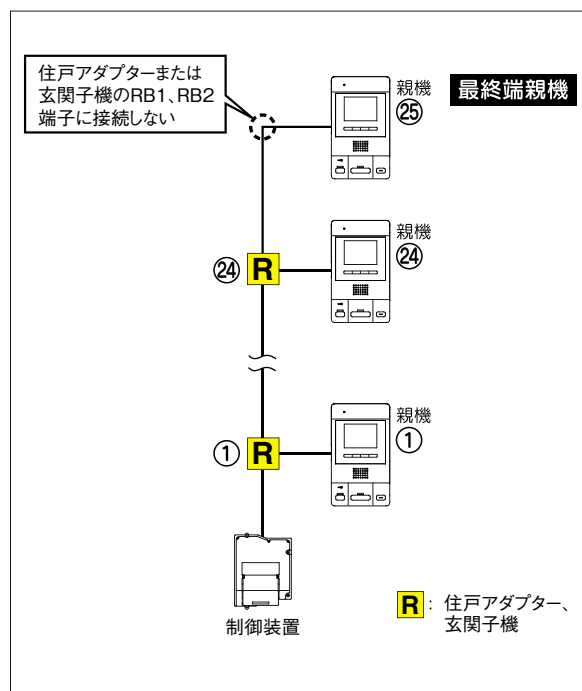
## モニターなし親機の1系統あたりの接続台数について

居室親機が全てモニターなしの場合は増幅分配器を使用せずに1系統あたり100台まで接続可能です。ただし、システムで合計100台、最終端親機までは150mです。



## 最終端末親機について

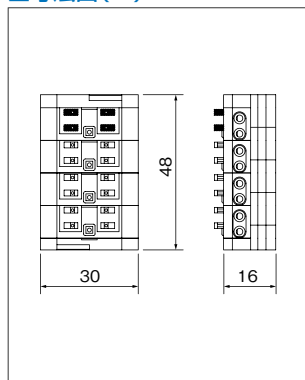
居室親機がモニター付のみ、モニター付とモニターなしが混在している場合は、1系統25台親機接続時に必要な住戸アダプターは24台です。



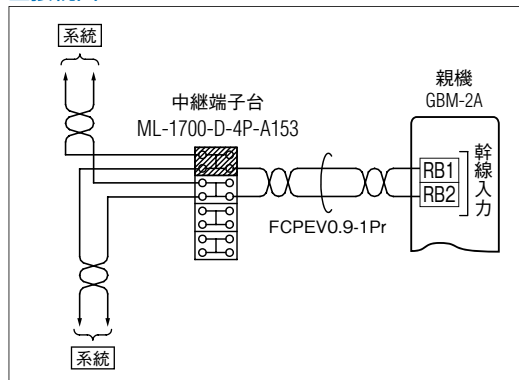
●システム内の居室親機が全てモニターなしの場合は、幹線と居室親機の接続には中継端子台の使用をおすすめします。



■寸法図(mm)



■接続図



※システムのメンテナンス時、容易に幹線から居室を切りはなすことができます。